



ПРАВИТЕЛЬСТВО СВЕРДЛОВСКОЙ ОБЛАСТИ
МИНИСТЕРСТВО ТРАНСПОРТА И ДОРОЖНОГО ХОЗЯЙСТВА
СВЕРДЛОВСКОЙ ОБЛАСТИ
ПРИКАЗ

20.04.2020

№ 175

г. Екатеринбург

О внесении изменений в Административный регламент предоставления Министерством транспорта и дорожного хозяйства Свердловской области государственной услуги «Выдача специального разрешения на движение по автомобильным дорогам регионального или межмуниципального значения Свердловской области тяжеловесного и (или) крупногабаритного транспортного средства»

В соответствии со статьей 101 Областного закона от 10 марта 1999 года № 4-ОЗ «О правовых актах в Свердловской области», в целях приведения в соответствие с Порядком выдачи специального разрешения на движение по автомобильным дорогам тяжеловесного и (или) крупногабаритного транспортного средства, утвержденным приказом Министерства транспорта Российской Федерации от 05.06.2019 № 167,

ПРИКАЗЫВАЮ:

1. Внести изменения в Административный регламент предоставления Министерством транспорта и дорожного хозяйства Свердловской области государственной услуги «Выдача специального разрешения на движение по автомобильным дорогам регионального или межмуниципального значения Свердловской области тяжеловесного и (или) крупногабаритного транспортного средства», утвержденный приказом Министерства транспорта и дорожного хозяйства Свердловской области от 31.05.2019 № 157 «Об утверждении Административного регламента предоставления Министерством транспорта и дорожного хозяйства Свердловской области государственной услуги «Выдача специального разрешения на движение по автомобильным дорогам регионального или межмуниципального значения Свердловской области тяжеловесного и (или) крупногабаритного транспортного средства» («Официальный интернет-портал правовой информации Свердловской области» (www.pravo.gov66.ru), 2019, 6 июня, № 21606), путем изложения его в новой редакции (прилагается).

2. Настоящий приказ опубликовать на «Официальном интернет-портале правовой информации Свердловской области» (www.pravo.gov66.ru) и разместить на официальном сайте Министерства (www.mtrans.midural.ru), а также официальном сайте «Административная реформа в Свердловской области» (www.ar.gov66.ru) в информационно-телекоммуникационной сети «Интернет».

3. Контроль за исполнением настоящего приказа оставляю за собой.

Министр

В.В. Старков

**Административный регламент
предоставления Министерством транспорта и дорожного хозяйства
Свердловской области государственной услуги «Выдача специального
разрешения на движение по автомобильным дорогам регионального или
межмуниципального значения Свердловской области тяжеловесного и (или)
крупногабаритного транспортного средства»**

Раздел 1. Общие положения

Предмет регулирования регламента

1. Административный регламент предоставления государственной услуги (далее – Административный регламент) устанавливает порядок и стандарт предоставления государственной услуги «Выдача специального разрешения на движение по автомобильным дорогам регионального или межмуниципального значения Свердловской области тяжеловесного и (или) крупногабаритного транспортного средства» (далее – государственная услуга).

2. Административный регламент устанавливает сроки и последовательность выполнения административных процедур Министерством транспорта и дорожного хозяйства Свердловской области (далее – Министерство), осуществляемых в ходе предоставления государственной услуги, порядок взаимодействия между должностными лицами, взаимодействия с заявителями.

Круг заявителей

3. Заявителями на получение государственной услуги являются заинтересованные юридические или физические лица либо индивидуальные предприниматели – владельцы транспортного средства, желающие осуществлять движение тяжеловесного и (или) крупногабаритного транспортного средства по автомобильным дорогам регионального или межмуниципального значения Свердловской области. От имени заявителей могут выступать их представители, имеющие право в соответствии с законодательством Российской Федерации либо в силу наделения их в порядке, установленном законодательством Российской Федерации, полномочиями выступать от их имени.

**Требования к порядку информирования о предоставлении
государственной услуги**

4. Информирование заявителей о порядке предоставления государственной услуги осуществляется непосредственно государственными

гражданскими служащими Министерства, ответственными за предоставление государственной услуги (далее – государственный гражданский служащий), и специалистами Государственного казённого учреждения Свердловской области «Управление автомобильных дорог» (далее – Учреждение), ответственными за рассмотрение поступивших в Учреждение документов, формирование и направление межведомственных запросов в ФНС, владельцам автомобильных дорог и в Государственную инспекцию безопасности дорожного движения Министерства внутренних дел Российской Федерации (далее – Госавтоинспекция) и подготовку проектов документов, необходимых для выдачи специальных разрешений (далее – специалист Учреждения), при личном приеме и по телефону, а также через многофункциональный центр предоставления государственных и муниципальных услуг (далее – МФЦ) и привлекаемые им организации.

5. Информация о месте нахождения, графиках (режиме) работы, номерах контактных телефонов, адресах электронной почты и официальных сайтов Министерства и Учреждения, информация о порядке предоставления государственной услуги и услуг, которые являются необходимыми и обязательными для предоставления государственной услуги, размещена в федеральной государственной информационной системе «Единый портал государственных и муниципальных услуг (функций)» (далее – Единый портал) по адресу <https://www.gosuslugi.ru/110337/3/info>, на официальном сайте Министерства по адресу <https://mtrans.midural.ru/article/show/id/1134> и официальном сайте Учреждения по адресу <http://www.uadso.ru/uslugi/proezd-negabaritnogo-transporta/>, на информационных стендах Министерства и Учреждения, а также предоставляется непосредственно государственными гражданскими служащими Министерства и специалистами Учреждения при личном приеме либо по телефону.

Информация о месте нахождения, графиках (режиме) работы, номерах контактных телефонов МФЦ, о порядке предоставления государственной услуги и услуг, которые являются необходимыми и обязательными для предоставления государственной услуги, и ссылка на официальный сайт Министерства транспорта и дорожного хозяйства Свердловской области размещена на официальном сайте МФЦ в сети Интернет по адресу: <https://mfc66.ru>, а также предоставляется непосредственно работниками МФЦ при личном приеме, а также по телефону.

6. Основными требованиями к информированию граждан о порядке предоставления государственной услуги и услуг, которые являются необходимыми и обязательными для предоставления государственной услуги, являются достоверность предоставляемой информации, четкость в изложении информации, полнота информирования.

7. При общении с гражданами (по телефону или лично) государственные гражданские служащие Министерства, а также специалисты Учреждения должны корректно и внимательно относиться к гражданам, не унижая их чести и достоинства. Устное информирование о порядке предоставления государственной услуги должно проводиться с использованием официально-делового стиля речи.

8. Информирование заявителей о порядке предоставления

государственной услуги может осуществляться с использованием средств автоинформирования (при наличии технической возможности).

Раздел 2. Стандарт предоставления государственной услуги

Наименование государственной услуги

9. Наименование государственной услуги: «Выдача специального разрешения на движение по автомобильным дорогам регионального или межмуниципального значения Свердловской области тяжеловесного и (или) крупногабаритного транспортного средства».

Наименование органа, предоставляющего государственную услугу

10. Государственная услуга предоставляется Министерством.

Министерство осуществляет выдачу специального разрешения на движение по автомобильным дорогам регионального или межмуниципального значения Свердловской области тяжеловесного и (или) крупногабаритного транспортного средства (далее – специальное разрешение) в случае, если маршрут, часть маршрута указанного транспортного средства проходят по автомобильным дорогам регионального или межмуниципального значения, участкам таких автомобильных дорог, по автомобильным дорогам местного значения, расположенным на территориях двух и более муниципальных образований (муниципальных районов, городских округов), при условии, что маршрут такого транспортного средства проходит в границах Свердловской области и указанный маршрут, часть маршрута не проходят по автомобильным дорогам федерального значения, участкам таких автомобильных дорог.

При исполнении данного Административного регламента часть функций может исполняться с участием Государственного бюджетного учреждения Свердловской области «Многофункциональный центр предоставления государственных и муниципальных услуг», филиалов и мобильных офисов Государственного бюджетного учреждения Свердловской области «Многофункциональный центр предоставления государственных и муниципальных услуг» (далее - МФЦ) и привлекаемых им организаций, в соответствии с соглашением о взаимодействии от 31.01.2020 № 36-СО/2020, заключенным с МФЦ в соответствии с требованиями Федерального закона от 27 июля 2010 года № 210-ФЗ «Об организации предоставления государственных и муниципальных услуг».

При исполнении Административного регламента часть функций исполняется Учреждением, на основании ст. 6 Бюджетного кодекса Российской Федерации (Федеральный закон от 31 июля 1998 года № 145-ФЗ), пункта 3 части 10 статьи 31 Федерального закона от 08 ноября 2007 года № 257-ФЗ «Об автомобильных дорогах и о дорожной деятельности в Российской Федерации и о внесении изменений в отдельные законодательные акты Российской Федерации» (далее – Федеральный закон «Об автодорогах»), Порядка выдачи специального разрешения

на движение по автомобильным дорогам тяжеловесного и (или) крупногабаритного транспортного средства, утверждённого приказом Министерства транспорта Российской Федерации от 05.06.2019 № 167 (далее – Порядок выдачи специального разрешения), постановления Правительства Свердловской области от 22.02.2012 № 161-ПП «Об уполномоченном исполнительном органе государственной власти Свердловской области по выдаче специального разрешения на движение по автомобильным дорогам транспортного средства, осуществляющего перевозки опасных, тяжеловесных и (или) крупногабаритных грузов на территории Свердловской области» и Устава Учреждения.

Наименование органов и организации, обращение в которые необходимо для предоставления государственной услуги

11. При предоставлении государственной услуги в качестве источников получения документов, необходимых для предоставления государственной услуги, могут принимать участие в рамках межведомственного информационного взаимодействия Федеральная налоговая служба (ФНС России), Федеральное казначейство (Казначейство России), Управление государственной инспекции дорожного движения ГУ МВД России по Свердловской области и владельцы автомобильных дорог.

12. Запрещается требовать от заявителя осуществления действий, в том числе согласований, необходимых для получения государственной услуги и связанных с обращением в иные государственные органы и организации, за исключением получения услуг и получения документов и информации, предоставляемых в результате предоставления таких услуг, включенных в перечень услуг, которые являются необходимыми и обязательными для предоставления государственных услуг, утвержденный постановлением Правительства Свердловской области от 14.09.2011 № 1211-ПП «Об утверждении Перечня услуг, которые являются необходимыми и обязательными для предоставления исполнительными органами государственной власти Свердловской области государственных услуг и предоставляются организациями, участвующими в предоставлении государственных услуг, и Порядка определения платы за оказание услуг, которые являются необходимыми и обязательными для предоставления исполнительными органами государственной власти Свердловской области государственных услуг».

Описание результата предоставления государственной услуги

13. Результатом предоставления государственной услуги является:

1) Выдача Министерством специального разрешения.

В соответствии с пунктом 5 Порядка выдачи специального разрешения результат предоставления государственной услуги предоставляется заявителю в форме документа на бумажном носителе.

В случае если нагрузка на ось тяжеловесного транспортного средства превышает допустимую нагрузку на ось транспортного средства более чем на два

процента, но не более чем на десять процентов, специальное разрешение на движение такого транспортного средства по установленному постоянному маршруту может быть выдано с использованием Единого портала в форме электронного документа, подписанного усиленной квалифицированной электронной подписью уполномоченного должностного лица Министерства.

Выданное специальное разрешение в электронной форме должно быть распечатано на бумажном носителе.

1.1) Специальное разрешение выдается на одну поездку или на несколько поездок (не более десяти) транспортного средства по определенному маршруту без груза или с аналогичным грузом, имеющим одинаковую характеристику (полное наименование, марка, модель, габариты, масса). Специальное разрешение выдается на срок до трех месяцев.

1.2) В случае выдачи специального разрешения в электронной форме в соответствии с частью 17 статьи 31 Федерального закона «Об автодорогах», специальное разрешение выдается на одну поездку и на срок до одного месяца.

1.3) Специальное разрешение выдается на одну поездку или на несколько поездок (не более тридцати) крупногабаритной сельскохозяйственной техники (комбайн, трактор) своим ходом в период с марта по сентябрь в пределах одного муниципального образования. Специальное разрешение выдается на срок до трех месяцев.

1.4) В случае если срок выданного специального разрешения на движение крупногабаритной сельскохозяйственной техники (комбайн, трактор) не истек, при этом соответствующим транспортным средством совершено предельное количество поездок, указанное в специальном разрешении, владелец транспортного средства вправе подать повторное заявление на движение данной крупногабаритной сельскохозяйственной техники (комбайн, трактор) своим ходом в период с марта по сентябрь в пределах одного муниципального образования. По такому заявлению специальное разрешение выдается на одну или несколько поездок (не более тридцати) на срок, не превышающий срок действия ранее выданного специального разрешения.

2) Отказ в выдаче специального разрешения.

Результат предоставления государственной услуги может быть представлен в форме документа на бумажном носителе – Извещения об отказе в выдаче специального разрешения на движение по автомобильным дорогам регионального или межмуниципального значения Свердловской области тяжеловесного и (или) крупногабаритного транспортного средства (далее – Извещение об отказе в выдаче специального разрешения), а также в виде информации об отказе в выдаче специального разрешения, направленной заявителю с использованием Единого портала или электронного сервиса «Личный кабинет перевозчика» (далее – Личный кабинет перевозчика).

Примерная форма Извещения об отказе в выдаче специального разрешения приведена в Приложении № 10 к Административному регламенту.

3) Исправление допущенных опечаток и ошибок в выданных специальных разрешениях.

Результат предоставления государственной услуги предоставляется

заявителю в форме специального разрешения, содержащего верные сведения.

Срок предоставления государственной услуги, в том числе с учетом необходимости обращения в организации, участвующие в предоставлении государственной услуги, срок приостановления предоставления государственной услуги в случае, если возможность приостановления предусмотрена законодательством Российской Федерации и законодательством Свердловской области, срок выдачи (направления) документов, являющихся результатом предоставления государственной услуги

14. Специальное разрешение в случае, если требуется согласование только владельцев автомобильных дорог, и при наличии соответствующих согласований, документов, подтверждающих оплату заявителем платежей в счёт возмещения вреда, причиняемого тяжеловесным транспортным средством автомобильным дорогам регионального или межмуниципального значения Свердловской области, выдается в срок, не превышающий 11 рабочих дней с даты регистрации заявления Министерством (Учреждением, в случае подачи заявления в Учреждение), в случае необходимости согласования маршрута транспортного средства с УГИБДД ГУ МВД России по Свердловской области (далее – Госавтоинспекция) – в течение 15 рабочих дней с даты регистрации заявления Министерством (Учреждением, в случае подачи заявления в Учреждение).

В случае, указанном в подпункте 1.4 пункта 13 Административного регламента, специальное разрешение выдается в течение четырех рабочих дней со дня его регистрации.

В случае если нагрузка на ось тяжеловесного транспортного средства превышает допустимую нагрузку на ось транспортного средства более чем на два процента, но не более чем на десять процентов, специальное разрешение на движение такого транспортного средства по установленному постоянному маршруту, в том числе в форме электронного документа, выдается в упрощенном порядке.

В случае если установлено, что по маршруту, предложенному заявителем, для движения тяжеловесного и (или) крупногабаритного транспортного средства требуется разработка проекта организации дорожного движения, специального проекта, проведение обследования автомобильных дорог, их укрепление или принятие специальных мер по обустройству автомобильных дорог, их участков, а также пересекающих автомобильную дорогу сооружений и инженерных коммуникаций, срок выдачи специального разрешения увеличивается на срок проведения указанных мероприятий.

Разработка проекта организации дорожного движения, специального проекта в соответствии с частью 14 статьи 31 Федерального закона «Об автодорогах» и пунктом 56 приказа Минтранса России от 15.01.2014 № 7 «Об утверждении Правил обеспечения безопасности перевозок пассажиров и грузов автомобильным транспортом и городским наземным электрическим транспортом и Перечня мероприятий по подготовке работников юридических лиц и индивидуальных

предпринимателей, осуществляющих перевозки автомобильным транспортом и городским наземным электрическим транспортом, к безопасной работе и транспортных средств к безопасной эксплуатации» обеспечивается заявителем.

Срок проведения оценки технического состояния автомобильных дорог и (или) их участков не должен превышать 30 рабочих дней.

Сроки и условия проведения укрепления автомобильных дорог и (или) принятия специальных мер по обустройству автомобильных дорог или их участков определяются в зависимости от объема выполняемых работ владельцами автомобильных дорог и пересекающих автомобильную дорогу сооружений и инженерных коммуникаций.

Министерство, в случае принятия решения об отказе в выдаче специального разрешения по основаниям, указанным в подпунктах 1 – 4 части второй пункта 22 Административного регламента, информирует заявителя посредством почтового отправления, электронной почты либо по телефону, указанному в заявлении, о принятом решении в течение четырех рабочих дней со дня регистрации заявления.

В случае отсутствия возможности использования Единого портала, Личного кабинета перевозчика и (или) единой системы межведомственного электронного взаимодействия срок выдачи специального разрешения увеличивается на срок доставки документов Почтой России.

Заявления о пропуске крупногабаритных и (или) тяжеловесных транспортных средств, направляемых для ликвидации последствий чрезвычайных ситуаций, а также специализированных транспортных средств телеканалов, радиоканалов и иных вещателей (передвижных телевизионных станций, состоящих из основного и вспомогательного транспортного средства, груз которых составляет оборудование, необходимое для проведения съемок, и мобильных энергетических комплексов, направляемых на проведение съемок и трансляций), рассматриваются уполномоченным органом в течение одного рабочего дня с даты его поступления.

В случае выдачи специального разрешения уполномоченным органом в соответствии с абзацем десятым настоящего пункта, сведения об уплате государственной пошлины, а также подтверждающие оплату платежей за возмещение вреда, причиняемого автомобильным дорогам тяжеловесным транспортным средством, представляются заявителем в течение пяти рабочих дней со дня выдачи специального разрешения.

Исправление опечаток и ошибок, допущенных при оформлении Учреждением проекта специального разрешения и приведших к несоответствию сведений, содержащихся в специальном разрешении, сведениям, содержащимся в документах заявителя, осуществляется в соответствии с пунктами 79 – 85, 144 – 150 Административного регламента.

С учетом обращения заявителя через МФЦ срок предоставления государственной услуги исчисляется с момента регистрации в Учреждении соответствующего заявления с прилагаемыми к нему документами.

Нормативные правовые акты, регулирующие предоставление государственной услуги

15. Перечень нормативных правовых актов, регулирующих предоставление государственной услуги, с указанием их реквизитов и источников официального опубликования размещен на официальном сайте Министерства в информационно-телекоммуникационной сети «Интернет» (далее - сеть «Интернет») по адресу: <https://mtrans.midural.ru/article/show/id/1134> и на Едином портале по адресу <https://www.gosuslugi.ru/110337/3/info>.

Министерство обеспечивает размещение и актуализацию перечня указанных нормативных правовых актов на своем официальном сайте в сети «Интернет», а также на Едином портале.

Исчерпывающий перечень документов, необходимых в соответствии с законодательством Российской Федерации и законодательством Свердловской области для предоставления государственной услуги и услуг, являющихся необходимыми и обязательными для предоставления государственной услуги, и подлежащих представлению заявителем, способы их получения заявителем, в том числе в электронной форме, порядок их представления

16. Для предоставления государственной услуги заявитель представляет в Министерство, Учреждение либо в МФЦ заявление на получение специального разрешения по форме, установленной приложением № 2 к Административному регламенту.

В заявлении указывается:

наименование уполномоченного органа;

наименование и организационно-правовая форма - для юридических лиц; идентификационный номер налогоплательщика (далее - ИНН) и основной государственный регистрационный номер (далее - ОГРН или ОГРНИП) - для юридических лиц и индивидуальных предпринимателей;

адрес местонахождения юридического лица, фамилия, имя, отчество (при наличии) руководителя, телефон;

фамилия, имя, отчество (при наличии), адрес места жительства, данные документа, удостоверяющего личность, - для физических лиц и индивидуальных предпринимателей (с указанием статуса индивидуального предпринимателя);

банковские реквизиты (наименование банка, расчетный счет, корреспондентский счет, банковский индивидуальный код);

исходящий номер (при необходимости) и дата заявления; наименование, адрес и телефон владельца транспортного средства; маршрут движения (пункт отправления - пункт назначения с указанием их адресов в населенных пунктах, если маршрут проходит по улично-дорожной сети населенных пунктов, без указания промежуточных пунктов);

вид перевозки (межрегиональная, местная), срок перевозки, количество поездок; характеристика груза (при наличии груза) (полное наименование, марка, модель, габариты, масса, делимость, длина свеса (при наличии));

сведения о транспортном средстве (автопоезде) (марка и модель транспортного средства (тягача, прицепа (полуприцепа)), государственный регистрационный номер транспортного средства (тягача, прицепа (полуприцепа)), параметры транспортного средства (автопоезда) (масса транспортного средства (автопоезда) без груза/с грузом, масса тягача, прицепа (полуприцепа)), расстояние между осями, нагрузки на оси, габариты транспортного средства (автопоезда) (длина, ширина, высота), минимальный радиус поворота с грузом, необходимость автомобиля сопровождения (прикрытия), предполагаемая максимальная скорость движения транспортного средства (автопоезда) с учетом конструктивных особенностей транспортного средства и конкретных дорожных условий на маршруте движения.

В случае движения крупногабаритной сельскохозяйственной техники (комбайн, трактор) своим ходом в период с марта по сентябрь в пределах одного муниципального образования в заявлении указывается пункт отправления и пункт назначения с указанием подъездов к местам проведения сельскохозяйственных работ.

К заявлению прилагаются:

1) копия документов каждого транспортного средства (паспорт транспортного средства или свидетельство о регистрации транспортного средства, паспорт самоходной машины), с использованием которого планируется поездка;

2) схема тяжеловесного и (или) крупногабаритного транспортного средства (автопоезда) с изображением размещения груза (при наличии груза) (рекомендуемый образец схемы приведен в приложении № 3 к Административному регламенту). На схеме изображается транспортное средство, планируемое к участию в перевозке, его габариты с грузом (при наличии груза), количество осей и колес на нем, взаимное расположение осей и колес, распределение нагрузки по осям и в случае неравномерного распределения нагрузки по длине оси - распределение на отдельные колеса, а также при наличии груза - габариты груза, расположение груза на транспортном средстве, погрузочная высота, свес (при наличии) (изображается вид в профиль, сзади), способы, места крепления груза;

3) сведения о технических требованиях к перевозке заявленного груза в транспортном положении (в случае перевозки груза) - сведения изготовителя, производителя груза, эксплуатационные документы, содержащие информацию о весогабаритных параметрах груза;

4) копия ранее выданного специального разрешения, срок действия которого на момент подачи заявления не истек, - в случае повторной подачи заявления на движение крупногабаритной сельскохозяйственной техники (комбайн, трактор) своим ходом в период с марта по сентябрь в пределах одного муниципального образования при наличии действующего специального разрешения на данное транспортное средство.

В случае если заявление подается повторно в порядке, предусмотренном абзацем вторым пункта 14 Административного регламента, документы, указанные в подпунктах 1 - 3 части четвертой настоящего пункта, к заявлению не прилагаются.

В случае подачи заявления представителем владельца транспортного

средства к заявлению также прилагается документ, подтверждающий полномочия представителя владельца транспортного средства, например, доверенность, оформленная и выданная в порядке, предусмотренном законодательством Российской Федерации.

17. Для получения документов, необходимых для предоставления государственной услуги, указанных в подпунктах 1 - 3 части четвертой пункта 16 Административного регламента, заявитель лично обращается в органы государственной власти, учреждения и организации.

18. Заявление и документы, необходимые для предоставления государственной услуги, указанные в части четвертой пункта 16 Административного регламента, представляются в Министерство либо Учреждение посредством личного обращения заявителя (его представителя), через МФЦ, посредством почтового отправления, факсимильной связи Министерства либо Учреждения с последующим представлением оригиналов заявления и схемы транспортного средства (автопоезда), заверенных копий документов и материалов, указанных в подпункте 1 части четвертой пункта 16 Административного регламента, или с использованием Единого портала или Личного кабинета перевозчика в форме электронных документов для их рассмотрения в соответствии с настоящим Административным регламентом.

Заявление на получение специального разрешения в электронном виде подается в Министерство через Единый портал.

Заявление заявителем оформляется на русском языке машинописным текстом (буквами латинского алфавита возможно оформление адреса владельца транспортного средства, наименования владельца транспортного средства, груза, марок и моделей транспортных средств, их государственных регистрационных знаков). В случае обращения заявителя в МФЦ с комплексным запросом, заявление оформляется МФЦ.

Под комплексным запросом понимается возможность получения государственной услуги при однократном обращении заявителя в МФЦ с запросом о предоставлении нескольких государственных и (или) муниципальных услуг (далее – комплексный запрос).

При заполнении заявления не допускаются исправления, использование сокращений слов и аббревиатур (за исключением используемых в организационно-правовой форме юридического лица (индивидуального предпринимателя) и названии организации).

Заявление, схема транспортного средства (автопоезда), а также копии документов, указанных в подпункте 1 части четвертой пункта 16 Административного регламента, должны быть подписаны заявителем (для физических лиц и индивидуальных предпринимателей) или руководителем (иным уполномоченным лицом) и заверены печатью (при наличии) (для юридических лиц). В случае обращения заявителя в МФЦ с комплексным запросом, заявление подписывается уполномоченным работником МФЦ и скрепляется печатью МФЦ. В этом случае к заявлению прикладывается заверенная МФЦ копия комплексного запроса.

При предоставлении документов через Единый портал или Личный кабинет

перевозчика заявление и электронные образы документов, указанные в подпунктах 1 - 3 части четвертой пункта 16 Административного регламента, должны быть подписаны простой электронной подписью заявителя.

Документы, необходимые в соответствии с нормативными правовыми актами для предоставления услуг, которые являются необходимыми и обязательными для предоставления государственной услуги, отсутствуют.

Исчерпывающий перечень документов, необходимых в соответствии с законодательством Российской Федерации и законодательством Свердловской области для предоставления государственной услуги, которые находятся в распоряжении государственных органов, органов местного самоуправления и иных органов, участвующих в предоставлении государственных услуг, и которые заявитель вправе представить, а также способы их получения заявителями, в том числе в электронной форме, порядок их представления

19. Документы, необходимые в соответствии с нормативными правовыми актами для предоставления государственной услуги, которые находятся в распоряжении государственных органов, органов местного самоуправления и иных органов:

Учреждение в отношении владельца транспортного средства получает информацию, в том числе с использованием единой системы межведомственного электронного взаимодействия и (или) подключаемых к ней региональных систем межведомственного электронного взаимодействия, по межведомственному запросу, исключая требование данных документов у заявителя:

- о государственной регистрации в качестве индивидуального предпринимателя или юридического лица, зарегистрированных на территории Российской Федерации;

- об оплате заявителем государственной пошлины за выдачу специального разрешения;

- о возмещении заявителем вреда, причиняемого автомобильным дорогам тяжеловесным транспортным средством;

- об оплате заявителем оценки технического состояния автомобильных дорог в случае, если такие работы были проведены по согласованию с заявителем;

- об оплате заявителем принятия специальных мер по обустройству пересекающих автомобильную дорогу сооружений и инженерных коммуникаций, определенных согласно проведенной оценке технического состояния автомобильной дороги и в установленных законодательством случаях;

- об оплате заявителем укрепления автомобильных дорог или принятия специальных мер по обустройству автомобильных дорог или их участков, определенных согласно проведенной оценке технического состояния автомобильной дороги и в установленных законодательством случаях.

Заявитель вправе представить указанную информацию в Министерство, МФЦ либо Учреждение при подаче заявления по собственной инициативе. Порядок получения заявителем сведений о государственной регистрации

юридических лиц, индивидуальных предпринимателей, крестьянских (фермерских) хозяйств размещён на официальном сайте Федеральной налоговой службы Российской Федерации. Сведения о необходимых платежах заявителем могут быть получены в кредитных организациях, осуществляющих прием платежей в бюджет и внебюджетные фонды, в которых производились указанные платежи.

Непредставление заявителем указанных документов не является основанием для отказа заявителю в предоставлении государственной услуги.

Учреждение получает информацию о согласовании владельцами автомобильных дорог маршрута тяжеловесного и (или) крупногабаритного транспортного средства, в том числе с использованием единой системы межведомственного электронного взаимодействия и (или) подключаемых к ней региональных систем межведомственного электронного взаимодействия по межведомственному запросу.

Указание на запрет требовать от заявителя представления документов и информации или осуществления действий

20. Министерство, МФЦ и Учреждение не вправе требовать от заявителя:

а) предоставления документов и информации или осуществления действий, предоставление или осуществление которых не предусмотрено нормативными правовыми актами, регулирующими отношения, возникающие в связи с предоставлением государственной услуги;

б) представления документов и информации, которые в соответствии с нормативными правовыми актами Российской Федерации и нормативными правовыми актами Правительства Свердловской области находятся в распоряжении Министерства, иных государственных органов, органов местного самоуправления и (или) подведомственных государственным органам и органам местного самоуправления организаций, участвующих в предоставлении государственных или муниципальных услуг, за исключением документов, указанных в части 6 статьи 7 Федерального закона от 27 июля 2010 года № 210-ФЗ «Об организации предоставления государственных и муниципальных услуг»;

в) представления документов и информации, отсутствие и (или) недостоверность которых не указывались при первоначальном отказе в приеме документов, необходимых для предоставления государственной услуги, либо в предоставлении государственной услуги, за исключением следующих случаев:

- изменение требований нормативных правовых актов, касающихся предоставления государственной услуги, после первоначальной подачи заявления о предоставлении государственной услуги;

- наличие ошибок в заявлении о предоставлении государственной услуги и документах, поданных заявителем после первоначального отказа в приеме документов, необходимых для предоставления государственной услуги, либо в предоставлении государственной услуги и не включенных в представленный ранее комплект документов;

- истечение срока действия документов или изменение информации после первоначального отказа в приеме документов, необходимых для предоставления государственной услуги, либо в предоставлении государственной услуги;

- выявление документально подтвержденного факта (признаков) ошибочного или противоправного действия (бездействия) должностного лица органа, предоставляющего государственную услугу, государственного гражданского служащего органа, предоставляющего государственную услугу, работника МФЦ при первоначальном отказе в приеме документов, необходимых для предоставления государственной услуги, либо в предоставлении государственной услуги. В данном случае в письменном виде за подписью руководителя органа, предоставляющего государственную услугу, руководителя МФЦ при первоначальном отказе в приеме документов, необходимых для предоставления государственной услуги, заявитель уведомляется об указанном факте, а также приносятся извинения за доставленные неудобства;

г) представления документов, подтверждающих внесение заявителем платы за предоставление государственной услуги.

При предоставлении государственной услуги запрещается:

- отказывать в приеме заявления и иных документов, необходимых для предоставления государственной услуги, в случае, если заявление и документы, необходимые для предоставления государственной услуги, поданы в соответствии с информацией о сроках и порядке предоставления государственной услуги, опубликованной на Едином портале либо на официальных сайтах Министерства и Учреждения;

- отказывать в предоставлении государственной услуги в случае, если запрос и документы, необходимые для предоставления государственной услуги, поданы в соответствии с информацией о сроках и порядке предоставления государственной услуги, опубликованной на Едином портале либо на официальных сайтах Министерства и Учреждения.

Исчерпывающий перечень оснований для отказа в приёме документов, необходимых для предоставления государственной услуги

21. Основаниями для отказа в регистрации заявления и документов, необходимых для предоставления государственной услуги, являются:

1) подписание заявления лицом, не имеющим полномочий на подписание данного заявления;

2) отсутствие в заявлении сведений, установленных пунктом 16 Административного регламента;

3) отсутствие прилагаемых к заявлению документов, соответствующих требованиям пунктов 9 и 10 Порядка выдачи специального разрешения (с учётом исключений, установленных подпунктом 3 пункта 12 Порядка выдачи специального разрешения), а также копии комплексного запроса в случае обращения заявителя в МФЦ с комплексным запросом.

После устранения оснований для отказа в приеме документов заявитель вправе обратиться повторно для получения государственной услуги.

Исчерпывающий перечень оснований для приостановления или отказа в предоставлении государственной услуги

22. Основания для приостановления предоставления государственной услуги отсутствуют.

Министерство отказывает в выдаче специального разрешения в случаях, если:

1) согласно Порядку выдачи специального разрешения не вправе выдавать специальные разрешения по заявленному маршруту;

2) информация о государственной регистрации владельца транспортного средства в качестве индивидуального предпринимателя или юридического лица не совпадает с соответствующей информацией, указанной в заявлении;

3) сведения, предоставленные в заявлении и документах, не соответствуют техническим характеристикам транспортного средства и груза, а также технической возможности осуществления заявленного движения тяжеловесных и (или) крупногабаритных транспортных средств;

4) установленные требования о перевозке делимого груза не соблюдены;

5) при согласовании маршрута установлена невозможность осуществления перевозки по заявленному маршруту тяжеловесного и (или) крупногабаритного транспортного средства с заявленными техническими характеристиками в связи с техническим состоянием автомобильной дороги, искусственного сооружения или инженерных коммуникаций, а также по требованиям безопасности дорожного движения;

6) отсутствует согласие заявителя на:

- проведение оценки технического состояния автомобильной дороги согласно пункту 1.7 пункта 56 Административного регламента;

- принятие специальных мер по обустройству пересекающих автомобильную дорогу сооружений и инженерных коммуникаций, определенных согласно проведенной оценке технического состояния автомобильной дороги и в установленных законодательством случаях;

- укрепление автомобильных дорог или принятие специальных мер по обустройству автомобильных дорог или их участков, определенных согласно проведенной оценке технического состояния автомобильной дороги и в установленных законодательством случаях;

7) заявитель не произвел оплату оценки технического состояния автомобильных дорог, их укрепления в случае, если такие работы были проведены по согласованию с заявителем;

8) заявитель не произвел оплату принятия специальных мер по обустройству автомобильных дорог, их участков, а также пересекающих автомобильную дорогу сооружений и инженерных коммуникаций, если такие работы были проведены по согласованию с заявителем;

9) заявитель не внес плату в счет возмещения вреда, причиняемого автомобильным дорогам тяжеловесным транспортным средством;

10) отсутствуют оригиналы заявления и схемы автопоезда на момент выдачи

специального разрешения, заверенные регистрационные документы транспортного средства, если заявление и документы направлялись в уполномоченный орган с использованием факсимильной связи;

11) отсутствует согласование владельцев автомобильных дорог или согласующих организаций, если не требуется разработка специального проекта и (или) проекта организации дорожного движения;

12) отсутствует специальный проект, проект организации дорожного движения (при необходимости);

13) крупногабаритная сельскохозяйственная техника (комбайн, трактор) в случае повторной подачи заявления в соответствии с подпунктом 4 части четвертой пункта 16 Административного регламента является тяжеловесным транспортным средством.

После устранения оснований для отказа в предоставлении государственной услуги заявитель вправе обратиться повторно для получения государственной услуги.

Перечень услуг, которые являются необходимыми и обязательными для предоставления государственной услуги, в том числе сведения о документе (документах), выдаваемом (выдаваемых) организациями, участвующими в предоставлении государственной услуги

23. Услуг, которые являются необходимыми и обязательными для предоставления государственной услуги в соответствии с постановлением Правительства Свердловской области от 14.09.2011 № 1211-ПП «Об утверждении Перечня услуг, которые являются необходимыми и обязательными для предоставления исполнительными органами государственной власти Свердловской области государственных услуг и предоставляются организациями, участвующими в предоставлении государственных услуг, и Порядка определения платы за оказание услуг, которые являются необходимыми и обязательными для предоставления исполнительными органами государственной власти Свердловской области государственных услуг», законодательством не предусмотрено.

Порядок, размер и основания взимания государственной пошлины или иной платы, взимаемой за предоставление государственной услуги

24. Государственная пошлина уплачивается заявителем за предоставление государственной услуги, в соответствии с пунктом 6 части 1 статьи 333.18 Федерального закона от 5 августа 2000 года № 117-ФЗ «Налоговый кодекс Российской Федерации. Часть вторая», при обращении за выдачей специального разрешения – до подачи заявления.

Выдача специального разрешения заявителю осуществляется Министерством после получения подтверждения уплаты заявителем платежей за возмещение вреда автомобильным дорогам, причиняемого тяжеловесными транспортными средствами, расходов на проведение оценки технического

состояния автомобильных дорог, проведение укрепления автомобильных дорог или принятия специальных мер по обустройству автомобильных дорог или их участков, принятие специальных мер по обустройству пересекающих автомобильную дорогу сооружений и инженерных коммуникаций.

Факт уплаты плательщиком государственной пошлины, платежей за возмещение вреда автомобильным дорогам, причиняемого тяжеловесными транспортными средствами, расходов на проведение оценки технического состояния автомобильных дорог, проведение укрепления автомобильных дорог или принятия специальных мер по обустройству автомобильных дорог или их участков, принятие специальных мер по обустройству пересекающих автомобильную дорогу сооружений и инженерных коммуникаций, подтверждается также с использованием информации об уплате государственной пошлины, содержащейся в Государственной информационной системе о государственных и муниципальных платежах (далее – ГИС ГМП), предусмотренной Федеральным законом «Об организации предоставления государственных и муниципальных услуг».

При наличии в ГИС ГМП информации об уплате государственной пошлины, платежей за возмещение вреда автомобильным дорогам, причиняемого тяжеловесными транспортными средствами, расходов на проведение оценки технического состояния автомобильных дорог, проведение укрепления автомобильных дорог или принятия специальных мер по обустройству автомобильных дорог или их участков, принятие специальных мер по обустройству пересекающих автомобильную дорогу сооружений и инженерных коммуникаций, дополнительное подтверждение уплаты плательщиком государственной пошлины не требуется.

Заявитель вправе представить указанную информацию в Министерство либо Учреждение по собственной инициативе.

Информация о предоставлении государственной услуги, в том числе о ходе предоставления государственной услуги, сообщается бесплатно.

Государственная пошлина установлена в соответствии с Налоговым кодексом Российской Федерации.

Размер государственной пошлины установлен абзацем третьим подпункта 111 пункта 1 статьи 333.33 Налогового кодекса Российской Федерации (образец заполнения расчетных документов на оплату государственной пошлины за выдачу специального разрешения представлен в Приложении № 4 к Административному регламенту).

Заявителем производится оплата в счёт возмещения вреда, причиняемого тяжеловесными транспортными средствами, а также, при необходимости, оплата расходов на осуществление оценки технического состояния автомобильных дорог, их укрепление, в случае, если такие работы были проведены по согласованию с заявителем, оплата принятия специальных мер по обустройству автомобильных дорог и пересекающих их сооружений и инженерных коммуникаций в пределах согласованного маршрута.

Размер вреда, причиняемого тяжеловесными транспортными средствами, рассчитывается в соответствии с постановлением Правительства Свердловской

области, устанавливающим размер вреда, причиняемого тяжеловесными транспортными средствами автомобильным дорогам регионального значения Свердловской области.

Оплата расходов на осуществление оценки технического состояния автомобильных дорог, их укрепление, оплата принятия специальных мер по обустройству автомобильных дорог и пересекающих их сооружений и инженерных коммуникаций в пределах согласованного маршрута, в случае, если такие работы были проведены по согласованию с заявителем, осуществляется в соответствии с расчётами, предоставленными владельцами автомобильных дорог и владельцами сооружений и инженерных коммуникаций, с учётом требований Порядка проведения оценки технического состояния автомобильных дорог, утверждённого Приказом Министерства транспорта Российской Федерации от 27.08.2009 № 150.

Порядок, размер и основания взимания платы за предоставление услуг, которые являются необходимыми и обязательными для предоставления государственной услуги, включая информацию о методике расчета размера такой платы

25. Услуг, которые являются необходимыми и обязательными для предоставления государственной услуги, в том числе сведения о документе (документах), выдаваемом (выдаваемых) организациями, участвующими в предоставлении государственной услуги, законодательством Российской Федерации и Свердловской области не предусмотрено.

Максимальный срок ожидания в очереди при подаче запроса о предоставлении государственной услуги, услуги, предоставляемой организацией, участвующей в предоставлении государственной услуги, и при получении результата предоставления таких услуг

26. Максимальный срок ожидания в очереди в Министерстве (Учреждении) при подаче заявления о предоставлении государственной услуги и получении результата предоставления государственной услуги – не более 15 минут.

При обращении заявителя в МФЦ срок ожидания в очереди при подаче заявления о предоставлении государственной услуги и при получении результата государственной услуги также не должен превышать 15 минут.

При подаче заявления на получение государственной услуги с прилагаемыми документами посредством почты, факса, с использованием информационно-телекоммуникационных ресурсов Министерства или Учреждения в сети «Интернет», через Единый портал либо через Личный кабинет перевозчика необходимость ожидания в очереди исключается.

Срок и порядок регистрации запроса заявителя о предоставлении государственной услуги и услуги, предоставляемой организацией,

**участвующей в предоставлении государственной услуги, в том числе
в электронной форме**

27. При получении заявления Министерством государственный гражданский служащий проверяет правильность заполнения полученного от заявителя заявления, наличие документов и сведений, указанных в пункте 16 Административного регламента, и с учётом положений пункта 21 Административного регламента в течение одного рабочего дня регистрирует его в Журнале регистрации заявлений Министерства транспорта и дорожного хозяйства Свердловской области (Приложение № 5а к Административному регламенту). Не позднее одного рабочего дня после получения зарегистрированное заявление и прилагаемые к нему документы, поступившие в Министерство через Единый портал либо непосредственно от заявителя, направляются в Учреждение по факсу или электронной почте с последующим направлением в Учреждение курьером Учреждения.

Специалист Учреждения проверяет правильность заполнения заявления, полученного от заявителя или МФЦ (в случае обращения заявителя в МФЦ, в том числе с комплексным запросом), наличие документов и сведений, указанных в пункте 16 Административного регламента.

С учётом положений пункта 21 Административного регламента заявление в течение одного рабочего дня регистрируется Учреждением в Журнале регистрации заявлений ГКУ СО «Управление автомобильных дорог» (Приложение № 5б к Административному регламенту). При получении заявления от Министерства регистрация производится в день получения.

28. В случае если заявление и иные документы, необходимые для предоставления государственной услуги, поданы в электронной форме, Министерство либо Учреждение (при подаче заявителем заявления и иных документов, необходимых для предоставления государственной услуги, в Учреждение, в том числе через Личный кабинет перевозчика) не позднее одного рабочего дня, следующего за днем подачи заявления, направляет заявителю электронное сообщение о принятии либо об отказе в принятии запроса. Регистрация заявления и иных документов, необходимых для предоставления государственной услуги, направленных в форме электронных документов, при отсутствии оснований для отказа в приеме запроса и иных документов, необходимых для предоставления государственной услуги, осуществляется не позднее одного рабочего дня, следующего за днем подачи запроса и иных документов, необходимых для предоставления государственной услуги, в Министерстве либо Учреждении.

29. Регистрация заявления и иных документов, необходимых для предоставления государственной услуги, осуществляется в порядке, предусмотренном в разделе 3 Административного регламента.

**Требования к помещениям, в которых предоставляется государственная
услуга, к залу ожидания, местам для заполнения запросов о предоставлении
государственной услуги, информационным стендам с образцами их**

заполнения и перечнем документов, необходимых для предоставления каждой государственной услуги, размещению и оформлению визуальной, текстовой и мультимедийной информации о порядке предоставления такой услуги, в том числе к обеспечению доступности для инвалидов указанных объектов в соответствии с законодательством Российской Федерации и законодательством Свердловской области о социальной защите инвалидов

30. В помещениях, в которых предоставляется государственная услуга, обеспечивается:

1) соответствие санитарно-эпидемиологическим правилам и нормативам, правилам противопожарной безопасности;

2) создание инвалидам следующих условий доступности объектов в соответствии с требованиями, установленными законодательными и иными нормативными правовыми актами:

- возможность беспрепятственного входа в объекты и выхода из них;

- возможность самостоятельного передвижения по территории объекта в целях доступа к месту предоставления государственной услуги, в том числе с помощью работников объекта, предоставляющих государственные услуги, ассистивных и вспомогательных технологий, а также сменного кресла-коляски;

3) помещения должны иметь места для ожидания, информирования, приема заявителей.

Места ожидания обеспечиваются стульями, кресельными секциями, скамьями (банкетками);

4) помещения должны иметь туалет со свободным доступом к нему в рабочее время;

5) места информирования, предназначенные для ознакомления граждан с информационными материалами, оборудуются:

- информационными стендами или информационными электронными терминалами;

- столами (стойками) с канцелярскими принадлежностями для оформления документов, стульями.

На информационных стендах в помещениях, предназначенных для приема граждан, размещается информация, указанная в пункте 5 Административного регламента.

Оформление визуальной, текстовой и мультимедийной информации о порядке предоставления государственной услуги должно соответствовать оптимальному зрительному и слуховому восприятию этой информации заявителями, в том числе заявителями с ограниченными возможностями.

Показатели доступности и качества государственной услуги, в том числе количество взаимодействий заявителя с должностными лицами при предоставлении государственной услуги и их продолжительность, возможность получения информации о ходе предоставления государственной услуги, в том числе с использованием информационно-коммуникационных технологий, возможность либо невозможность получения государственной

услуги в многофункциональном центре предоставления государственных и муниципальных услуг (в том числе в полном объеме), в любом территориальном подразделении органа, предоставляющего государственную услугу, по выбору заявителя (экстерриториальный принцип), посредством запроса о предоставлении нескольких государственных и (или) муниципальных услуг в многофункциональном центре предоставления государственных и муниципальных услуг

31. Показателями доступности и качества предоставления государственной услуги являются:

1) возможность получения информации о ходе предоставления государственной услуги, в том числе с использованием информационно-коммуникационных технологий;

2) возможность получения государственной услуги в МФЦ;

3) возможность получения государственной услуги в Министерстве либо Учреждении, по выбору заявителя;

4) возможность получения государственной услуги посредством запроса о предоставлении нескольких государственных и (или) муниципальных услуг в МФЦ.

32. При предоставлении государственной услуги взаимодействие заявителя с государственными гражданскими служащими Министерства, специалистами Учреждения либо МФЦ осуществляется при личном обращении заявителя не более 2 раз в следующих случаях:

- при подаче в Министерство, Учреждение или в МФЦ документов, необходимых для предоставления государственной услуги;

- за получением в Министерстве, Учреждении или МФЦ результата предоставления государственной услуги;

Время, затраченное заявителем при взаимодействии с государственными гражданскими служащими Министерства, специалистами Учреждения либо МФЦ при предоставлении государственной услуги составляет:

- при подаче в Министерство или Учреждение, или МФЦ документов, необходимых для предоставления государственной услуги, от 30 минут до 5 часов;

- при получении результата предоставления государственной услуги в Министерстве, Учреждении или МФЦ не более 30 минут.

При подаче заявления на получение государственной услуги с прилагаемыми документами посредством почты, факса, с использованием информационно-телекоммуникационных ресурсов Министерства, МФЦ или Учреждения в сети «Интернет», через Единый портал либо Личный кабинет перевозчика взаимодействие заявителя с государственными гражданскими служащими Министерства, специалистами Учреждения либо МФЦ исключается. Взаимодействие заявителя с государственными гражданскими служащими Министерства, специалистами Учреждения либо МФЦ в обязательном порядке осуществляется только при получении положительного результата предоставления государственной услуги в Министерстве, либо Учреждении или в МФЦ.

Извещение об отказе в выдаче специального разрешения направляется

Министерством заявителю любым доступным способом с подтверждением через МФЦ (в случае подачи заявления на получение государственной услуги через МФЦ). Заявитель вправе получить Извещение об отказе в выдаче специального разрешения в Министерстве или МФЦ лично.

Продолжительность взаимодействия – не более 30 минут.

Иные требования, в том числе учитывающие особенности предоставления государственной услуги в МФЦ, особенности предоставления государственной услуги по экстерриториальному принципу (в случае, если государственная услуга предоставляется по экстерриториальному принципу) и особенности предоставления государственной услуги в электронной форме

33. Заявитель вправе подать заявление на получение государственной услуги в любом подразделении МФЦ на территории Свердловской области.

34. Заявители вправе представить заявление в электронном виде с использованием электронных носителей и (или) официальных сайтов Министерства и Учреждения в сети «Интернет», Единого портала или Личного кабинета перевозчика (без использования электронных носителей), иным способом, позволяющим передать в электронном виде заявления и иные документы. К заявлению в электронном виде прилагаются документы, указанные в пункте 16 Административного регламента.

35. При обращении за получением государственной услуги в электронном виде заявление и электронный образ каждого документа подписывается простой электронной подписью.

Раздел 3. Состав, последовательность и сроки выполнения административных процедур (действий), требования к порядку их выполнения, в том числе особенности выполнения административных процедур (действий) в электронной форме, а также особенности выполнения административных процедур (действий) в многофункциональных центрах предоставления государственных и муниципальных услуг

36. Исчерпывающий перечень административных процедур при предоставлении Министерством государственной услуги:

1) подача заявителем в Министерство заявления и прилагаемых документов, проверка Министерством правильности заполнения заявления, наличия документов и сведений, указанных в пункте 16 Административного регламента, регистрация заявления Министерством и направление в Учреждение, либо подача заявителем заявления и прилагаемых документов в Учреждение, проверка Учреждением правильности заполнения заявления, наличия документов и сведений, указанных в пункте 16 Административного регламента и регистрация заявления Учреждением;

2) формирование и направление межведомственных запросов в органы (организации), участвующие в предоставлении государственной услуги;

3) рассмотрение Учреждением заявления и прилагаемых документов,

подготовка проектов запросов на согласование маршрутов движения тяжеловесных и (или) крупногабаритных транспортных средств с владельцами автомобильных дорог, по дорогам которых проходит данный маршрут, часть маршрута (далее – проект запроса) и направление в Министерство, направление Министерством запросов на согласование маршрутов движения тяжеловесных и (или) крупногабаритных транспортных средств (далее – запрос на согласование маршрута) владельцам автомобильных дорог, обработка Учреждением полученных согласований от владельцев автомобильных дорог, расчет размера вреда, причиняемого автомобильным дорогам общего пользования регионального или межмуниципального значения Свердловской области, оформление и направление в Министерство проекта специального разрешения или проекта Извещения об отказе в выдаче специального разрешения;

4) оформление Министерством специального разрешения или Извещения об отказе в выдаче специального разрешения и направление специального разрешения в Учреждение (при отсутствии необходимости согласования с Госавтоинспекцией) либо в Госавтоинспекцию;

5) согласование маршрута тяжеловесного и (или) крупногабаритного транспортного средства с Госавтоинспекцией (в случае необходимости согласования с Госавтоинспекцией) и направление специального разрешения в Учреждение;

6) выдача заявителю результата предоставления государственной услуги;

7) исправление допущенных опечаток и ошибок в выданных специальных разрешениях.

37. Исчерпывающий перечень административных процедур при предоставлении Министерством государственной услуги в случае установления постоянного маршрута:

1) подача заявителем в Министерство заявления и прилагаемых документов, проверка Министерством правильности заполнения заявления, наличия документов и сведений, указанных в пункте 16 Административного регламента, регистрация заявления Министерством и направление в Учреждение, либо подача заявителем заявления и прилагаемых документов в Учреждение, проверка Учреждением правильности заполнения заявления, наличия документов и сведений, указанных в пункте 16 Административного регламента, и регистрация заявления Учреждением (в случае установления постоянного маршрута);

2) формирование и направление межведомственных запросов в органы (организации), участвующие в предоставлении государственной услуги (в случае установления постоянного маршрута);

3) рассмотрение Учреждением заявления и прилагаемых документов, расчет Учреждением размера вреда, причиняемого автомобильным дорогам общего пользования регионального или межмуниципального значения Свердловской области, оформление и направление в Министерство проекта специального разрешения или проекта Извещения об отказе в выдаче специального разрешения (в случае установления постоянного маршрута);

4) оформление Министерством специального разрешения или Извещения об отказе в выдаче специального разрешения и направление специального

разрешения в Учреждение (при отсутствии необходимости согласования с Госавтоинспекцией) либо в Госавтоинспекцию (в случае установления постоянного маршрута);

5) согласование маршрута крупногабаритного транспортного средства с Госавтоинспекцией (в случае необходимости согласования с Госавтоинспекцией) и направление специального разрешения в Учреждение (в случае установления постоянного маршрута);

6) выдача заявителю результата предоставления государственной услуги (в случае установления постоянного маршрута);

7) исправление допущенных опечаток и ошибок в выданных специальных разрешениях (в случае установления постоянного маршрута).

38. Исчерпывающий перечень административных процедур при предоставлении Министерством государственной услуги в случае установления постоянного маршрута в упрощенном порядке:

1) подача заявителем в Министерство заявления и прилагаемых документов, проверка Министерством правильности заполнения заявления, наличия документов и сведений, указанных в пункте 16 Административного регламента, регистрация заявления Министерством и направление в Учреждение, регистрация заявления Учреждением (в случае установления постоянного маршрута, в упрощенном порядке);

2) формирование и направление межведомственных запросов в органы (организации), участвующие в предоставлении государственной услуги (в случае установления постоянного маршрута, в упрощенном порядке);

3) рассмотрение Учреждением заявления и прилагаемых документов, расчет и направление Учреждением заявителю Извещения на оплату возмещения вреда, причиняемого автомобильным дорогам тяжеловесным транспортным средством, оформление и направление в Министерство проекта специального разрешения или проекта Извещения об отказе в выдаче специального разрешения (в случае установления постоянного маршрута, в упрощенном порядке);

4) оформление Министерством специального разрешения или Извещения об отказе в выдаче специального разрешения и выдача заявителю результата предоставления государственной услуги (в случае установления постоянного маршрута, в упрощенном порядке);

5) исправление допущенных опечаток и ошибок в выданных специальных разрешениях (в случае установления постоянного маршрута, в упрощенном порядке).

39. Порядок осуществления административных процедур (действий) по предоставлению государственной услуги в электронной форме, в том числе с использованием Единого портала (при наличии технической возможности) и Личного кабинета перевозчика (при наличии технической возможности), в том числе при предоставлении результата предоставления государственной услуги по установленному постоянному маршруту, в том числе в упрощенном порядке в электронной форме, включает в себя:

1) Получение информации о порядке и сроках предоставления услуги:

На Едином портале, официальных сайтах Министерства и Учреждения

размещается следующая информация:

- исчерпывающий перечень документов, необходимых для предоставления государственной услуги, требования к оформлению указанных документов, а также перечень документов, которые заявитель вправе представить по собственной инициативе;
- круг заявителей;
- срок предоставления государственной услуги;
- результаты предоставления государственной услуги, порядок представления документа, являющегося результатом предоставления государственной услуги;
- размер государственной пошлины, взимаемой за предоставление государственной услуги;
- исчерпывающий перечень оснований для приостановления или отказа в предоставлении государственной услуги;
- о праве заявителя на досудебное (внесудебное) обжалование действий (бездействия) и решений, принятых (осуществляемых) в ходе предоставления государственной услуги;
- формы заявлений (уведомлений, сообщений), используемые при предоставлении государственной услуги.

Информация о порядке и сроках предоставления государственной услуги на Едином портале на основании сведений, содержащихся в федеральной государственной информационной системе «Федеральный реестр государственных и муниципальных услуг (функций)», официальных сайтах Министерства и Учреждения предоставляется заявителю бесплатно.

Доступ к информации о порядке и сроках предоставления государственной услуги осуществляется без выполнения заявителем каких-либо требований, в том числе без использования программного обеспечения, установка которого на технические средства заявителя требует заключения лицензионного или иного соглашения с правообладателем программного обеспечения, предусматривающего взимание платы, регистрацию или авторизацию заявителя, или предоставление им персональных данных.

В случае подачи заявления с использованием Единого портала либо Личного кабинета перевозчика информирование заявителя о результате предоставления государственной услуги происходит через личный кабинет заявителя на Едином портале, либо в Личном кабинете перевозчика.

2) Запись на прием в орган (организацию) для подачи запроса:

Предварительная запись на прием в Министерство, Учреждение либо МФЦ для подачи заявления с использованием Единого портала, официального сайта Министерства либо Учреждения не осуществляется;

3) Формирование запроса:

Формирование запроса заявителем осуществляется посредством заполнения электронной формы заявления на Едином портале и в Личном кабинете перевозчика без необходимости дополнительной подачи запроса в какой-либо иной форме (в случае предоставления государственной услуги по установленному постоянному маршруту в упрощенном порядке формирование запроса заявителем

осуществляется посредством заполнения электронной формы заявления на Едином портале).

На официальном сайте Министерства размещаются образцы заполнения электронной формы заявления и прилагаемых документов.

Сформированный и подписанный запрос в виде заявления с прилагаемыми документами, указанными в пункте 16 Административного регламента, необходимыми для предоставления государственной услуги, направляется в Министерство посредством Единого портала либо в Учреждение посредством Личного кабинета перевозчика (в случае предоставления государственной услуги по установленному постоянному маршруту в упрощенном порядке, сформированный и подписанный запрос в виде заявления с прилагаемыми документами, указанными в пункте 16 Административного регламента, необходимыми для предоставления государственной услуги, направляется в Министерство посредством Единого портала).

В случае подачи заявления с использованием Единого портала информирование заявителя о его регистрационном номере происходит через личный кабинет заявителя на Едином портале.

4) Прием и регистрация Министерством (Учреждением) заявления и иных документов, необходимых для предоставления государственной услуги:

Министерство обеспечивает прием документов, необходимых для предоставления государственной услуги, и регистрацию заявления, направленного заявителем с использованием Единого портала, без необходимости повторного представления заявителем таких документов на бумажном носителе.

Учреждение обеспечивает прием документов, необходимых для предоставления государственной услуги, и регистрацию заявления, направленного заявителем с использованием Личного кабинета перевозчика, без необходимости повторного представления заявителем таких документов на бумажном носителе.

Срок регистрации запроса составляет один рабочий день с даты его получения Министерством либо Учреждением (в случае подачи запроса с использованием Личного кабинета перевозчика).

Предоставление государственной услуги начинается с момента приема и регистрации Министерством либо Учреждением (в случае подачи запроса с использованием Личного кабинета перевозчика) электронных документов, необходимых для предоставления государственной услуги, а также получения в установленном порядке информации об оплате заявителем государственной пошлины за предоставление государственной услуги.

При получении заявления в электронной форме государственный гражданский служащий Министерства, либо специалист Учреждения (при подаче документов через Личный кабинет перевозчика), осуществляет:

- проверку полномочий лица, подписавшего заявление;
- проверку и наличие сведений, указанных в пункте 16 Административного регламента;
- проверку наличия документов, соответствующих требованиям пункта 16 Административного регламента.

- получение в установленном порядке информации об оплате заявителем государственной пошлины за предоставление государственной услуги.

При наличии оснований, указанных в пункте 21 Административного регламента, государственный гражданский служащий Министерства либо специалист Учреждения в срок, не превышающий срок регистрации заявления, информирует заявителя об отказе в регистрации заявления.

Уведомление заявителя об отказе в регистрации заявления производится государственным гражданским служащим Министерства через личный кабинет заявителя на Едином портале либо специалистом Учреждения в Личном кабинете перевозчика при подаче заявления в Учреждение через Личный кабинет заявителя.

Прием и регистрация заявления, направленного заявителем через Единый портал, осуществляются государственным гражданским служащим отдела контрольно-надзорной и разрешительной деятельности Министерства транспорта и дорожного хозяйства Свердловской области.

Не позднее дня регистрации заявление и прилагаемые к нему документы, поступившие в Министерство через Единый портал, направляются в Учреждение по факсу или электронной почте с направлением в течение одного рабочего дня после регистрации в Учреждение курьером Учреждения.

Прием и регистрация заявления, направленного заявителем через Личный кабинет перевозчика, осуществляются специалистом Учреждения.

5) Оплата государственной пошлины за предоставление государственной услуги и уплата иных платежей, взимаемых в соответствии с законодательством Российской Федерации:

Оплата государственной пошлины за предоставление государственной услуги и уплата иных платежей, взимаемых в соответствии с законодательством Российской Федерации с использованием Единого портала, Личного кабинета перевозчика, официальных сайтов Министерства и Учреждения не осуществляется.

6) Получение заявителем сведений о ходе выполнения государственной услуги:

Получение сведений о ходе выполнения государственной услуги с использованием Единого портала осуществляется при наличии технической возможности.

7) Взаимодействие органа, предоставляющего государственную услугу, с иными органами власти, органами местного самоуправления и организациями, участвующими в предоставлении государственных услуг, в том числе порядок и условия такого взаимодействия:

В рамках предоставления государственной услуги Министерством и Учреждением осуществляется межведомственное информационное взаимодействие в электронном виде со следующими органами (организациями):

- Федеральным казначейством в целях получения сведений об оплате заявителем государственной пошлины за предоставление государственной услуги и иных платежей, содержащихся в ГИС ГМП;

- Федеральной налоговой службой России в целях получения сведений о юридических лицах и индивидуальных предпринимателях, содержащихся

в едином государственном реестре юридических лиц (далее - ЕГРЮЛ) и едином государственном реестре - индивидуальных предпринимателей (далее - ЕГРИП);

- владельцами автомобильных дорог, по дорогам которых проходит заявленный маршрут, часть маршрута;

Порядок и условия взаимодействия Министерства и Учреждения с органами (организациями), участвующими в предоставлении государственной услуги, указаны в пунктах 47 – 54, 92 – 98 и 125 – 131 Административного регламента.

8) Получение заявителем результата предоставления государственной услуги:

Специальное разрешение в случае движения тяжеловесных и (или) крупногабаритных транспортных средств в электронной форме не выдается, за исключением случаев, установленных подпунктом 9 настоящего пункта Административного регламента.

В случае отказа в выдаче специального разрешения результат предоставления государственной услуги по выбору заявителя может быть представлен в форме документа на бумажном носителе – Извещения об отказе в выдаче специального разрешения на движение по автомобильным дорогам регионального или межмуниципального значения Свердловской области тяжеловесного и (или) крупногабаритного транспортного средства (Приложение № 10 к Административному регламенту), а также в виде информации об отказе в выдаче специального разрешения, направленной заявителю с использованием Единого портала или Личного кабинета перевозчика.

9) Получение заявителем результата предоставления государственной услуги в электронной форме:

Выдача специального разрешения по установленному постоянному маршруту тяжеловесного транспортного средства, нагрузка на ось которого превышает допустимую нагрузку на ось более чем на два процента, но не более чем на десять процентов, осуществляется в упрощенном порядке в срок не более одного рабочего дня со дня подтверждения заявителем внесения платы в счет возмещения вреда, причиняемого данным тяжеловесным транспортным средством.

В случае, указанном в подпункте 1 пункта 13 Административного регламента, специальное разрешение может быть выдано с использованием Единого портала в форме электронного документа, подписанного усиленной квалифицированной электронной подписью уполномоченного должностного лица Министерства.

Выданное специальное разрешение в электронной форме должно быть распечатано на бумажном носителе.

В случае отказа в выдаче специального разрешения результат предоставления государственной услуги направляется заявителю в виде информации об отказе в выдаче специального разрешения с использованием Единого портала.

10) Иные действия, необходимые для предоставления государственной услуги, в том числе связанные с проверкой действительности усиленной квалифицированной электронной подписи заявителя, использованной при обращении за получением государственной услуги, а также с установлением перечня классов средств удостоверяющих центров, которые допускаются для

использования в целях обеспечения указанной проверки и определяются на основании утверждаемой федеральным органом исполнительной власти по согласованию с Федеральной службой безопасности Российской Федерации модели угроз безопасности информации в информационной системе, используемой в целях приема обращений за получением государственной услуги и (или) предоставления такой услуги, не предусмотрены.

40. Порядок выполнения административных действий по предоставлению государственной услуги, выполняемых МФЦ, в том числе порядок административных действий, выполняемых МФЦ при предоставлении государственной услуги посредством комплексного запроса:

1) МФЦ осуществляет информирование и консультирование заявителей о порядке предоставления государственной услуги, в том числе, посредством комплексного запроса. МФЦ осуществляет информирование заявителя о ходе выполнения запроса о предоставлении государственной услуги и результате предоставления государственной услуги. МФЦ осуществляет информирование заявителей о месте нахождения Министерства, Учреждения, режиме работы и контактных телефонах Министерства, Учреждения.

а) Основанием для начала административных действий является получение от заявителя запроса о порядке предоставления государственной услуги, а также о ходе выполнения государственной услуги Министерством.

При получении запроса о порядке предоставления государственной услуги, а также о ходе выполнения государственной услуги, необходимая информация специалистом МФЦ запрашивается в Министерстве любым доступным способом, обеспечивающим оперативность направления запроса.

Государственный гражданский служащий Министерства направляет информацию о ходе выполнения государственной услуги Министерством в МФЦ любым доступным способом, обеспечивающим оперативность направления запрошенной информации.

Специалист МФЦ доводит до заявителя информацию о порядке предоставления государственных и (или) муниципальных услуг МФЦ посредством комплексного запроса, услугах, которые являются необходимыми и обязательными для предоставления государственных и муниципальных услуг, получение которых необходимо для получения государственных и (или) муниципальных услуг, указанных в комплексном запросе.

Административных действий, выполняемых МФЦ, в случае предоставления государственной услуги по установленному постоянному маршруту в электронном виде, не предусмотрено.

б) Ответственными за выполнение административного действия являются:
- государственный гражданский служащий Министерства;
- специалист МФЦ.

в) Срок направления запроса в Министерство и получения от Министерства информации составляет один рабочий день.

г) Результатом является получение заявителем информации о ходе выполнения государственной услуги Министерством.

2) МФЦ осуществляет прием от заявителей заявлений и прилагаемых

документов, необходимых для предоставления государственной услуги, регистрацию заявлений и направление заявления с прилагаемыми документами в Учреждение.

а) Основанием для начала административных действий является получение специалистом МФЦ, ответственным за получение от заявителя заявления и прилагаемых документов, его регистрация либо отказ в регистрации.

Специалист МФЦ:

- снимает копии с представленных подлинников документов, необходимых для предоставления государственной услуги, заверяет их, возвращает подлинники заявителю;

- выдает в день обращения документ о приеме заявления и документов, необходимых для предоставления государственной услуги;

- направляет заявление и документы, необходимые для предоставления государственной услуги, в Учреждение.

Для получения государственной услуги заявителя или их представители, имеющие право в соответствии с законодательством Российской Федерации либо в силу наделения их в порядке, установленном законодательством Российской Федерации, полномочиями выступать от их имени, представляют в МФЦ запрос в виде заявления по форме приложения № 2 к Административному регламенту и прилагаемые документы, указанные в пункте 9 Порядка выдачи специального разрешения и пункте 16 Административного регламента.

МФЦ устанавливает личность заявителя на основании документа, удостоверяющего личность (а при подаче заявления представителем – также осуществляет проверку документа, подтверждающего его полномочия) перед началом оформления «запроса заявителя на организацию предоставления государственных и муниципальных услуг». При отсутствии соответствующего(их) документа(ов) (или его (их) недействительности) прием запроса (заявления) о предоставлении государственной услуги заявителя в МФЦ не производится.

МФЦ выдает заявителю один экземпляр «запроса заявителя на организацию предоставления государственных и муниципальных услуг» с указанием перечня принятых документов и даты приема в МФЦ.

Принятый запрос (заявление) специалист МФЦ регистрирует путем проставления прямоугольного штампа с регистрационным номером МФЦ. Специалист МФЦ также ставит на запросе дату приема и личную подпись.

Специалистом МФЦ осуществляется проверка соответствия копий представляемых документов (за исключением нотариально заверенных) их оригиналам. При необходимости, специалист МФЦ заверяет путем проставления прямоугольного штампа «С подлинным сверено» входящие в комплект документов копии документов, при предъявлении их оригиналов.

Принятые от заявителя документы передаются в Учреждение в срок не позднее одного рабочего дня, следующего за днём подачи документов заявителем в МФЦ.

Передача заявления и прилагаемых к нему документов в Учреждение от МФЦ осуществляется курьером МФЦ по приёмо-передаточным документам, оформленным передающей стороной в двух экземплярах. При наличии

расхождений между данными, указанными в приёмо-передаточных документах, и передаваемыми документами, в приёмо-передаточных документах принимающей стороной делается отметка об этом в обоих экземплярах.

При однократном обращении заявителя в многофункциональный центр предоставления государственных и муниципальных услуг с запросом на получение двух и более государственных и (или) муниципальных услуг, заявление о предоставлении государственной услуги формируется специалистом МФЦ. Заявление заверяется подписью уполномоченного работника МФЦ и скрепляется печатью МФЦ. При этом составление и подписание таких заявлений заявителем не требуется. МФЦ направляет курьером МФЦ в Учреждение оформленное заявление и документы, предоставленные заявителем, с приложением заверенной МФЦ копии комплексного запроса.

б) Ответственными за выполнение административного действия являются:

- специалист МФЦ;

- курьер МФЦ.

в) Срок выполнения административного действия один рабочий день, следующий за днём подачи документов заявителем в МФЦ.

Срок предоставления государственной услуги исчисляется со дня регистрации Учреждением заявления.

г) Результатом исполнения административного действия является приём заявления Учреждением от МФЦ либо отказ в регистрации заявления по основаниям, указанным в пункте 12 Порядка выдачи специального разрешения и пункте 21 Административного регламента.

В случае принятия решения об отказе в регистрации заявления Учреждением оформляется мотивированное Извещение об отказе в регистрации заявления на выдачу специального разрешения на движение по автомобильным дорогам регионального значения тяжеловесного и (или) крупногабаритного транспортного средства (примерная форма приведена в Приложении № 13 к Административному регламенту), направляемое в МФЦ курьером МФЦ для направления заявителю в соответствии с настоящим пунктом.

3) Формирование и направление МФЦ межведомственного запроса в органы, предоставляющие государственные услуги, в иные органы государственной власти, органы местного самоуправления и организации, участвующие в предоставлении государственных услуг, не предусмотрено.

4) Выдача заявителю результата предоставления Министерством государственной услуги.

В соответствии с пунктом 5 Порядка выдачи специального разрешения специальное разрешение выдается на бланке, относящемся к защищенной полиграфической продукции.

а) Основанием для начала административного действия является получение МФЦ результата предоставления государственной услуги от Учреждения.

б) Ответственным за выполнение административного действия является:

- курьер МФЦ;

- специалист МФЦ.

в) Результатом административного действия является выдача МФЦ

заявителю результата предоставления Министерством государственной услуги.

При подаче заявителем документов через МФЦ, в том числе в составе комплексного запроса, специальное разрешение направляется курьером МФЦ в МФЦ для выдачи заявителю. Копия Извещения об отказе в выдаче специального разрешения направляется Учреждением в МФЦ любым доступным способом (по факсу, электронной почте, курьером МФЦ) для отметки в документах МФЦ

Передача документов в МФЦ осуществляется по приёмо-передаточным документам, оформленным передающей стороной в двух экземплярах. При наличии расхождений между данными, указанными в приёмо-передаточных документах, и передаваемыми документами, в приёмо-передаточных документах принимающей стороной делается отметка об этом в обоих экземплярах. Примерная форма приёмо-передаточных документов приведена в Приложении № 12 к Административному регламенту.

Полученное специалистом МФЦ специальное разрешение регистрируется специалистом МФЦ в документах МФЦ, затем вручается заявителю лично под роспись.

Копия Извещения об отказе в выдаче специального разрешения регистрируется специалистом МФЦ в документах МФЦ для учёта принятых решений.

г) Срок выполнения административного действия. Учреждение информирует МФЦ и Министерство о направлении курьера МФЦ для получения специального разрешения в течение рабочего дня, в котором Учреждением получено специальное разрешение от Министерства (при отсутствии необходимости согласования специального разрешения Госавтоинспекцией) либо от Госавтоинспекции.

Срок, в течение которого осуществляется курьерская доставка курьером МФЦ результата предоставления государственной услуги от Учреждения до филиала МФЦ, в котором производится выдача результата предоставления государственной услуги заявителю, не должен превышать один рабочий день.

5) Исправление допущенных опечаток и ошибок в выданных специальных разрешениях в МФЦ:

а) Основанием для начала административных действий является получение МФЦ от заявителя заявления об исправлении допущенных опечаток и ошибок в выданных специальных разрешениях. Форма заявления приведена в приложении № 14 к Административному регламенту.

В заявлении об исправлении допущенных опечаток и ошибок в выданных специальных разрешениях заявитель указывает сведения, в которых при оформлении специального разрешения была допущена ошибка, а также данные документа, содержащего верные сведения. К заявлению прилагается оригинал специального разрешения, содержащего ошибку. В заявлении заявителем указывается способ получения информации об исправлении технической ошибки (электронная почта, номер телефона, факса и др.).

При получении заявления об исправлении допущенных опечаток и ошибок в выданных специальных разрешениях специалист МФЦ регистрирует его путем проставления прямоугольного штампа с регистрационным номером МФЦ.

Специалист МФЦ также ставит на запросе дату приема и личную подпись.

Заявление об исправлении допущенных опечаток и ошибок в выданных специальных разрешениях с приложенными к нему документами передается из МФЦ в Учреждение по приёмо-передаточным документам, оформленным передающей стороной в двух экземплярах.

Информация о готовности специального разрешения, содержащего верные сведения, передается Учреждением в МФЦ по электронной почте.

Специальное разрешение, содержащее верные сведения, выдается Учреждением курьеру МФЦ не позднее рабочего дня, следующего за днем истечения срока, предусмотренного для исправления допущенной технической ошибки, по приёмо-передаточным документам, оформленным передающей стороной в двух экземплярах.

б) Ответственным за выполнение административного действия является:

- специалист МФЦ;

- курьер МФЦ.

в) Результатом административного действия является выдача МФЦ специального разрешения, содержащего верные сведения, заявителю.

г) Срок выполнения административного действия.

Передача заявления об исправлении допущенных опечаток и ошибок в выданных специальных разрешениях из МФЦ в Учреждение осуществляется в срок не позднее одного рабочего дня, следующего за днем подачи заявления.

Допущенные опечатки и ошибки в выданных специальных разрешениях исправляются Учреждением в течение трех рабочих дней со дня получения Учреждением от МФЦ заявления об исправлении допущенных опечаток и ошибок в выданных специальных разрешениях.

Информация о готовности специального разрешения, содержащего верные сведения, передается Учреждением в МФЦ в день оформления документа, содержащего верные сведения.

МФЦ выдает заявителю специальное разрешение, содержащее верные сведения, на следующий рабочий день после получения из Учреждения.

Подача заявителем в Министерство заявления и прилагаемых документов, проверка Министерством правильности заполнения заявления, наличия документов и сведений, указанных в пункте 16 Административного регламента, регистрация заявления Министерством и направление в Учреждение, либо подача заявителем заявления и прилагаемых документов в Учреждение, проверка Учреждением правильности заполнения заявления, наличия документов и сведений, указанных в пункте 16 Административного регламента, и регистрация заявления Учреждением

41. Основанием для начала административной процедуры является получение от заявителя документов Министерством либо Учреждением (в случае подачи заявления заявителем в Учреждение):

- при личном обращении заявителя или его представителя (по выбору заявителя заявление подается в Министерство либо в Учреждение);

- поступивших по почте или факсу;
- поступивших в Министерство через Единый портал либо в Учреждение через Личный кабинет перевозчика.

Допускается подача заявителем заявления с приложением документов, указанных в части четвертой пункта 16 Административного регламента, путем направления их в адрес Министерства либо Учреждения посредством факсимильной связи с последующим представлением оригиналов заявления и схемы транспортного средства, заверенных копий документов и материалов, указанных в подпункте 1 части четвертой пункта 16 Административного регламента, для их рассмотрения в соответствии с настоящим Административным регламентом.

По обращению заявителя Министерство либо Учреждение (в случае подачи заявления заявителем в Учреждение) предоставляет ему сведения о дате поступления заявления и его регистрационном номере.

В случае подачи заявления с использованием Личного кабинета перевозчика информирование заявителя о его регистрационном номере происходит в Личном кабинете перевозчика.

Способ представления документов определяется заявителем.

Порядок действий Министерства и (или) Учреждения при подаче заявителем заявления в МФЦ указан в пункте 40 Административного регламента.

42. В состав административной процедуры входят следующие административные действия:

1) Государственный гражданский служащий Министерства либо специалист Учреждения (в случае подачи заявления заявителем в Учреждение), осуществляет:

- проверку полномочий лица, подписавшего заявление, а в случае подачи заявителем в МФЦ комплексного запроса – проверку полномочий лица, подписавшего комплексный запрос;

- проверку и наличие сведений, установленных пунктом 16 Административного регламента;

- наличие документов, соответствующих требованиям пункта 16 Административного регламента, а также копии комплексного запроса в случае обращения заявителя в МФЦ с комплексным запросом.

2) Министерство либо Учреждение (в случае подачи заявления заявителем в Учреждение) осуществляет в соответствии с пунктом 50 Административного регламента получение сведений об оплате заявителем государственной пошлины за предоставление государственной услуги. Заявителем при направлении заявления предоставляется информация о реквизитах платёжного документа, подтверждающего оплату государственной пошлины за предоставление государственной услуги.

Требование подлинника или копии данного документа у заявителя Министерством либо Учреждением исключается.

Заявитель вправе представить копию платёжного документа, подтверждающего уплату государственной пошлины за предоставление государственной услуги в Министерство либо в Учреждение по собственной

инициативе.

3) Не позднее одного рабочего дня после получения зарегистрированное заявление и прилагаемые к нему документы, поступившие в Министерство через Единый портал либо непосредственно от заявителя, направляются в Учреждение по факсу или электронной почте с последующим направлением в Учреждение курьером Учреждения.

Передача документов Министерства курьеру Учреждения осуществляется по «Ведомости приёма-передачи документов от Министерства транспорта и дорожного хозяйства Свердловской области в ГКУ СО «Управление автомобильных дорог» (Приложение № 11 к Административному регламенту).

Срок выполнения административной процедуры составляет один рабочий день со дня поступления заявления в Министерство либо в Учреждение (при подаче документов заявителем в Учреждение) в соответствии с пунктами 27 и 28 Административного регламента.

43. Ответственными за выполнение административной процедуры являются:

- государственный гражданский служащий Министерства;
- специалист МФЦ, ответственный за получение от заявителя документов, указанных в пункте 16 Административного регламента, и направление их в Учреждение;
- специалист Учреждения;
- специалист Учреждения, уполномоченный на осуществление взаимодействия с оператором ГИС ГМП;

44. Критериями принятия решения о регистрации заявления в рамках настоящей административной процедуры являются:

1) Установление факта подписания заявления лицом, уполномоченным на его подписание.

2) Наличие в заявлении сведений, установленных пунктом 16 Административного регламента.

3) Наличие документов, установленных пунктом 9 Порядка выдачи специального разрешения и пункта 16 Административного регламента и соответствие их требованиям пунктов 9 и 10 Порядка выдачи специального разрешения и пунктов 16 и 18 Административного регламента.

4) Получение Министерством либо Учреждением (при подаче заявителем заявления в Учреждение) информации об оплате заявителем государственной пошлины за выдачу специального разрешения на движение по автомобильным дорогам тяжеловесного и (или) крупногабаритного транспортного средства, установленной подпунктом 111 пункта 1 статьи 333.33 Федерального закона от 5 августа 2000 года № 117-ФЗ «Налоговый кодекс Российской Федерации. Часть вторая», при обращении за выдачей специального разрешения - до подачи заявления.

45. Результатом административной процедуры является регистрация заявления заявителем Министерством и Учреждением (или Учреждением, в случае подачи заявления заявителем в Учреждение либо МФЦ) в соответствующем Журнале регистрации заявлений или отказ в регистрации заявления по основаниям,

указанным в пункте 21 Административного регламента.

46. Способом фиксации результата выполнения административной процедуры является запись о регистрации заявления в Журнале регистрации заявлений Министерства и (или) Учреждения либо регистрация Извещения об отказе в регистрации заявления на выдачу специального разрешения на движение по автомобильным дорогам регионального значения тяжеловесного и (или) крупногабаритного транспортного средства Учреждением (при подаче заявления в Учреждение или в МФЦ) либо информирование заявителя в личном кабинете на Едином портале об отказе в выдаче специального разрешения в случае подачи заявления заявителем через Единый портал.

Формирование и направление межведомственных запросов в органы (организации), участвующие в предоставлении государственной услуги

47. Основанием для начала административных действий является получение Министерством либо Учреждением заявления заявителя или заявления, подписанного уполномоченным работником МФЦ и скрепленного печатью МФЦ, в случае обращения заявителя в МФЦ с комплексным запросом.

48. В рамках предоставления государственной услуги Министерством и Учреждением осуществляется межведомственное информационное взаимодействие со следующими органами (организациями):

1) Федеральным казначейством в целях получения сведений об оплате заявителем государственной пошлины за предоставление государственной услуги и иных платежей, содержащихся в ГИС ГМП;

2) Федеральной налоговой службой России в целях получения сведений о юридических лицах и индивидуальных предпринимателях, содержащихся в едином государственном реестре юридических лиц (далее - ЕГРЮЛ) и едином государственном реестре индивидуальных предпринимателей (далее - ЕГРИП);

3) владельцами автомобильных дорог, по дорогам которых проходит заявленный маршрут, часть маршрута.

В случае подачи заявителем заявления на движение тяжеловесного и (или) крупногабаритного транспортного средства по установленному постоянному маршруту, в том числе в упрощенном порядке в электронном виде, межведомственное взаимодействие с владельцами автомобильных дорог, по дорогам которых проходит заявленный постоянный маршрут, часть постоянного маршрута осуществляется Учреждением в части запроса размера платы в счет возмещения вреда, причиняемого автомобильным дорогам тяжеловесным транспортным средством.

В случае подачи заявителем повторного заявления на движение крупногабаритной сельскохозяйственной техники (комбайн, трактор), если срок выданного специального разрешения не истек, при этом соответствующим транспортным средством совершено предельное количество поездок, указанное в специальном разрешении, межведомственное информационное взаимодействие в рамках предоставления государственной услуги с владельцами автомобильных дорог, по дорогам которых проходит заявленный маршрут, часть маршрута, не

осуществляется.

4) Госавтоинспекцией.

Согласование маршрута тяжеловесного и (или) крупногабаритного транспортного средства с Госавтоинспекцией осуществляется в случаях, установленных пунктом 53 Административного регламента.

В случае подачи заявителем заявления на движение тяжеловесного транспортного средства по установленному постоянному маршруту в упрощенном порядке в электронном виде, а также в случае подачи заявителем повторного заявления на движение крупногабаритной сельскохозяйственной техники (комбайн, трактор), если срок выданного специального разрешения не истек, при этом соответствующим транспортным средством совершено предельное количество поездок, указанное в специальном разрешении, межведомственное информационное взаимодействие в рамках предоставления государственной услуги с Госавтоинспекцией не осуществляется.

49. Ответственными за выполнение административных действий являются:

- государственный гражданский служащий Министерства;
- специалист Учреждения;
- специалист Учреждения, уполномоченный на осуществление взаимодействия с оператором ГИС ГМП (направление запроса в ГИС ГМП).

50. При получении заявления государственный гражданский служащий Министерства в отношении владельца транспортного средства формирует и направляет по электронной почте запрос в Учреждение на направление межведомственного запроса в ГИС ГМП на получение информации об оплате заявителем государственной пошлины за предоставление государственной услуги с использованием единой системы межведомственного электронного взаимодействия и (или) подключаемых к ней региональных систем межведомственного электронного взаимодействия, исключая требование данного документа у заявителя.

Запрос может состоять из заявления и прилагаемых к нему документов.

В случае подачи заявления заявителем в Учреждение, запрос, указанный в абзаце первом данного пункта, осуществляет специалист Учреждения.

Формирование и направление межведомственного запроса с использованием единой системы межведомственного электронного взаимодействия и (или) подключаемых к ней региональных систем межведомственного электронного взаимодействия на получение информации об оплате заявителем государственной пошлины за предоставление государственной услуги в ГИС ГМП осуществляет специалист Учреждения, уполномоченный на осуществление взаимодействия с оператором ГИС ГМП.

В случае отсутствия технической возможности направления межведомственного запроса о предоставлении сведений, содержащихся в ГИС ГМП, сведения о поступлении на администрируемый Учреждением счет оплаты государственной пошлины за предоставление государственной услуги могут быть получены с использованием иных программных продуктов, предназначенных для администрирования поступлений в бюджетную систему Российской Федерации.

Заявитель вправе представить указанную информацию в Министерство (Учреждение, в случае подачи заявления в Учреждение) по собственной инициативе.

Информация из ГИС ГМП об оплате заявителем государственной пошлины за предоставление государственной услуги получается Учреждением в оперативном порядке.

При подаче заявителем заявления в Министерство, информация из ГИС ГМП об оплате заявителем государственной пошлины за предоставление государственной услуги направляется Учреждением в Министерство в оперативном порядке.

51. После регистрации заявления Учреждением специалист Учреждения направляет межведомственные запросы:

1) на получение информации о государственной регистрации заявителя в качестве индивидуального предпринимателя или юридического лица, зарегистрированных на территории Российской Федерации (выписки из единого государственного реестра юридических лиц (индивидуальных предпринимателей), касающейся заявителя), в Федеральную налоговую службу с использованием единой системы межведомственного электронного взаимодействия и (или) подключаемых к ней региональных систем межведомственного электронного взаимодействия, исключая требование данных документов у заявителя.

Запрос направляется в течение одного рабочего дня, следующего за днём регистрации заявления. Запрос может состоять из заявления и прилагаемых к нему документов.

Информация от Федеральной налоговой службы о государственной регистрации заявителя в качестве индивидуального предпринимателя или юридического лица (для российских перевозчиков) (выписки из единого государственного реестра юридических лиц (индивидуальных предпринимателей), касающейся заявителя), с использованием единой системы межведомственного электронного взаимодействия получается Министерством либо Учреждением (при подаче заявителем заявления в Учреждение) в оперативном порядке.

В случае отсутствия технической возможности направления межведомственного запроса о представлении содержащихся в ЕГРЮЛ (ЕГРИП) сведений с использованием единой системы межведомственного электронного взаимодействия, межведомственный запрос направляется в соответствующий территориальный орган Федеральной налоговой службы России на бумажном носителе по почте, курьером или по факсу либо электронной почте с одновременным его направлением почтой или курьером. При этом в межведомственном запросе на бумажном носителе указываются сведения, предусмотренные частью 1 статьи 7.2 Федерального закона от 27 июля 2010 года № 210-ФЗ, а также основной государственный регистрационный номер и идентификационный номер налогоплательщика.

Заявитель вправе представить указанную информацию в Министерство (Учреждение) по собственной инициативе.

2) владельцам автомобильных дорог о размере платы в счет возмещения вреда, причиняемого автомобильным дорогам тяжеловесным транспортным

средством – в случае движения тяжеловесного транспортного средства с нагрузкой на ось, превышающую допустимую нагрузку более чем на два процента.

В случае невозможности направления запроса о размере возмещения вреда, причиняемого тяжеловесным транспортным средством автомобильным дорогам, путём межведомственного запроса данный запрос направляется владельцу автомобильной дороги по электронной почте либо иным доступным способом.

3) в ГИС ГМП на получение информации об оплате заявителем платежей в счёт возмещения вреда, причиняемого автомобильным дорогам тяжеловесным транспортным средством, об оплате оценки технического состояния автомобильных дорог, их укрепления в случае, если такие работы были проведены по согласованию с заявителем, об оплате принятия специальных мер по обустройству автомобильных дорог, их участков, а также пересекающих автомобильную дорогу сооружений и инженерных коммуникаций, если такие работы были проведены по согласованию с заявителем.

Запрос в ГИС ГМП осуществляется с использованием единой системы межведомственного электронного взаимодействия и (или) подключаемых к ней региональных систем межведомственного электронного взаимодействия, исключая требование данных документов у заявителя;

Информация из ГИС ГМП получается в оперативном порядке.

В случае отсутствия технической возможности направления межведомственного запроса о представлении сведений, содержащихся в ГИС ГМП, сведения о поступлении на администрируемый Учреждением счет оплаты государственной пошлины за предоставление государственной услуги и иных платежей, указанных в настоящем подпункте, могут быть получены с использованием иных программных продуктов, предназначенных для администрирования поступлений в бюджетную систему Российской Федерации, а также по почте.

52. Государственный гражданский служащий Министерства после получения из Учреждения проекта запроса (с учетом случая, установленного абзацем вторым подпункта 3 пункта 48 Административного регламента) в течение одного рабочего дня направляет с использованием единой системы межведомственного электронного взаимодействия и (или) подключаемых к ней региональных систем межведомственного электронного взаимодействия владельцам автомобильных дорог, по дорогам которых проходит заявленный маршрут, часть маршрута, запрос на согласование маршрута.

В случае невозможности направления запроса о размере возмещения вреда, причиняемого тяжеловесным транспортным средством автомобильным дорогам, путём межведомственного запроса данный запрос направляется по электронной почте владельцу автомобильной дороги по электронной почте либо иным доступным способом.

53. Формирование и направление межведомственного запроса в Госавтоинспекцию.

В настоящей административной процедуре не предусмотрено использование единой системы межведомственного электронного взаимодействия и (или) подключаемых к ней региональных систем межведомственного электронного

взаимодействия.

Межведомственный запрос осуществляется государственным гражданским служащим Министерства путём направления курьером Учреждения Запроса на согласование маршрута тяжеловесного и (или) крупногабаритного транспортного средства, который состоит из оформленного специального разрешения с приложением копий документов, указанных в подпунктах 1 - 3 части четвертой пункта 16 Административного регламента, и копий согласований маршрута транспортного средства.

Министерством с Госавтоинспекцией осуществляется согласование маршрута крупногабаритного транспортного средства, а также в случаях, если для движения тяжеловесного транспортного средства требуется:

укрепление отдельных участков автомобильных дорог;

принятие специальных мер по обустройству автомобильных дорог и пересекающих их сооружений и инженерных коммуникаций в пределах маршрута транспортного средства;

изменение организации дорожного движения по маршруту тяжеловесного и (или) крупногабаритного транспортного средства;

введение ограничений в отношении движения других транспортных средств по требованиям обеспечения безопасности дорожного движения.

Ответ на запрос направляется Госавтоинспекцией курьером Учреждения в Учреждение в виде согласованного специального разрешения с записями о согласовании в пунктах «Вид сопровождения», «Особые условия движения» и «Владельцы автомобильных дорог, сооружений, инженерных коммуникаций, органы управления Госавтоинспекции и другие организации, согласовавшие перевозку» (номер и дата согласования, фамилия, имя, отчество и должность сотрудника Госавтоинспекции), которые скрепляются печатью, подписью должностного лица Госавтоинспекции.

54. Срок выполнения административных действий:

- по межведомственным запросам, указанным в пункте 50 и подпунктах 1 и 3 пункта 51 Административного регламента, информация получается в оперативном порядке.

В соответствии с федеральным законодательством срок подготовки и направления ответа на межведомственный запрос не может превышать пять рабочих дней со дня поступления межведомственного запроса в Федеральную налоговую службу и Федеральное казначейство (ГИС ГМП);

- по межведомственному запросу, указанному в подпункте 2 пункта 51 Административного регламента и пункте 52 Административного регламента, согласование маршрута тяжеловесного и (или) крупногабаритного транспортного средства владельцами автомобильных дорог проводится в течение четырёх рабочих дней с даты получения запроса от Министерства;

- по межведомственному запросу, указанному в пункте 53, согласование специального разрешения производится Госавтоинспекцией в течение четырех рабочих дней с даты регистрации запроса, полученного от Министерства, а в случае повторной подачи заявления в соответствии с подпунктом 1.4 пункта 13 Административного регламента – в течение двух рабочих дней с даты регистрации

запроса, полученного от Министерства.

Рассмотрение Учреждением заявления и прилагаемых документов, подготовка проектов запросов и направление в Министерство, направление Министерством запросов на согласование маршрутов владельцам автомобильных дорог, обработка Учреждением полученных согласований от владельцев автомобильных дорог, расчет размера вреда, причиняемого автомобильным дорогам общего пользования регионального или межмуниципального значения Свердловской области, оформление и направление в Министерство проекта специального разрешения или проекта Извещения об отказе в выдаче специального разрешения

55. Основанием для начала данной административной процедуры является регистрация заявления специалистом Учреждения.

56. В состав административной процедуры входят следующие административные действия:

1) Учреждение:

1.1) В течение трёх рабочих дней со дня регистрации заявления проверяет:

- наличие в заявленном маршруте (части маршрута) автомобильных дорог регионального или межмуниципального значения, участков таких автомобильных дорог, автомобильных дорог местного значения, расположенных на территориях двух и более муниципальных образований (муниципальных районов, городских округов), при условии, что маршрут заявленного транспортного средства проходит в границах Свердловской области и заявленный маршрут, часть маршрута не проходят по автомобильным дорогам федерального значения, участкам таких автомобильных дорог, в соответствии с пунктом 6 Порядка выдачи специального разрешения;

- сведения, предоставленные в заявлении и документах, на соответствие технических характеристик транспортного средства и груза, а также технической возможности осуществления заявленного движения тяжеловесных и (или) крупногабаритных транспортных средств;

- в соответствии с подпунктом 1 пункта 51 Административного регламента информацию о государственной регистрации в качестве индивидуального предпринимателя или юридического лица (для российских перевозчиков) с использованием единой системы межведомственного электронного взаимодействия и подключаемых к ней региональных систем межведомственного электронного взаимодействия, исключая требование данной информации у заявителя.

- соблюдение требований о перевозке делимого груза.

Заявитель вправе представить информацию о государственной регистрации в качестве индивидуального предпринимателя или юридического лица (для российских перевозчиков) в Министерство либо в Учреждение по собственной инициативе.

1.2) В течение трёх рабочих дней со дня регистрации заявления (за исключением случая, установленного подпунктом 1.4 пункта 13

Административного регламента):

- устанавливает путь следования по заявленному маршруту;
- определяет владельцев автомобильных дорог по пути следования заявленного маршрута;
- формирует и направляет в Министерство проект запроса (Приложение № 7 к Административному регламенту).

В случае невозможности направления проекта запроса путём межведомственного запроса (ведомственной информационной системы), оформляет и направляет в указанный срок проект запроса по электронной почте, по системе электронного документооборота, по почте либо иным доступным способом, обеспечивающим оперативность доставки.

В проекте запроса указываются: наименование уполномоченного органа, исходящий (уникальный) номер Учреждения, вид перевозки; маршрут движения (участок маршрута); наименование и адрес владельца транспортного средства; государственный регистрационный знак транспортного средства; предполагаемый срок и количество поездок; характеристика груза (наименование, габариты, масса); параметры транспортного средства (автопоезда) (расстояние между осями, нагрузки на оси, количество осей, масса транспортного средства (автопоезда) без груза/с грузом, габариты транспортного средства (автопоезда)); необходимость автомобиля прикрытия (сопровождения), предполагаемая скорость движения, адресат получения результата согласования запроса.

1.3) Как владелец автомобильных дорог общего пользования регионального значения Свердловской области:

а) определяет возможность осуществления движения тяжеловесных и (или) крупногабаритных транспортных средств по заявленному маршруту по дорогам (участкам дорог) регионального значения Свердловской области, исходя из грузоподъемности и габаритов искусственных и иных инженерных сооружений, несущей способности дорожных одежд на автомобильных дорогах регионального значения Свердловской области по заявленному маршруту с использованием методов, установленных действующими нормами, на основании сведений автоматизированных баз данных о состоянии дорог и искусственных сооружений, а также материалов оценки технического состояния автомобильных дорог, дополнительных обследований искусственных сооружений.

Определение возможности осуществления движения тяжеловесных и (или) крупногабаритных транспортных средств по заявленному маршруту по дорогам (участкам дорог) регионального значения Свердловской области проводится Учреждением в течение четырех рабочих дней с даты регистрации запроса на согласование маршрута;

б) в случае, если для осуществления движения тяжеловесных и (или) крупногабаритных транспортных средств требуется принятие специальных мер по обустройству пересекающих автомобильную дорогу регионального значения Свердловской области сооружений и инженерных коммуникаций, Учреждение направляет в течение одного рабочего дня со дня начала рассмотрения возможности осуществления движения тяжеловесных и (или) крупногабаритных транспортных средств соответствующий запрос владельцам данных сооружений

и инженерных коммуникаций.

1.4) При получении от владельцев пересекающих автомобильную дорогу сооружений и инженерных коммуникаций информации о предполагаемом размере расходов на принятие указанных мер и условиях их проведения, в течение одного рабочего дня информирует об этом заявителя посредством почтового отправления, электронной почты либо по телефону, указанному в заявлении.

1.5) При получении согласия от заявителя на проведение специальных мер по обустройству пересекающих автомобильную дорогу сооружений и инженерных коммуникаций направляет такое согласие владельцу пересекающих автомобильную дорогу сооружений и инженерных коммуникаций.

1.6) В случае, если маршрут тяжеловесного и (или) крупногабаритного транспортного средства проходит через железнодорожные переезды, расположенные в местах пересечения автомобильных дорог регионального или межмуниципального значения Свердловской области с железнодорожными путями, в течение одного рабочего дня со дня регистрации запроса на согласование маршрута, полученного от Министерства, направляет соответствующий запрос на согласование маршрута владельцам инфраструктуры железнодорожного транспорта, в ведении которых находятся такие железнодорожные переезды, если:

ширина транспортного средства с грузом или без груза составляет 5 м и более и высота от поверхности дороги 4,5 м и более;

длина транспортного средства с одним прицепом превышает 22 м или автопоезд имеет два и более прицепа;

скорость движения транспортного средства менее 8 км/ч.

1.7) При поступлении информации от владельцев автомобильных дорог о необходимости и условиях проведения оценки технического состояния автомобильных дорог или их участков, в том числе в случае, когда масса транспортного средства (автопоезда) с грузом или без превышает фактическую грузоподъемность искусственных дорожных сооружений, расположенных по маршруту транспортного средства, осуществляющего перевозку тяжеловесного груза, и предполагаемых расходах на осуществление указанной оценки, а также необходимости разработки проекта организации дорожного движения в течение двух рабочих дней с даты получения от владельца автомобильной дороги указанной информации уведомляет об этом заявителя посредством почтового отправления, электронной почты либо по телефону, указанному в заявлении.

В отношении автомобильных дорог регионального значения Свердловской области определение необходимости проведения подобной оценки и расчёт предполагаемых расходов проводится Учреждением в течение двух рабочих дней с даты регистрации заявления.

1.8) При получении согласия заявителя на проведение оценки технического состояния автомобильных дорог или их участков и на оплату расходов, Учреждение направляет данное согласие владельцам автомобильных дорог.

1.9) В случае получения отказа заявителя (отсутствия согласия заявителя в течение пяти рабочих дней) от проведения оценки технического состояния автомобильных дорог или их участков и на оплату расходов, Учреждение в течение двух рабочих дней оформляет и направляет в Министерство проект Извещения об

отказе в выдаче специального разрешения.

1.10) Срок проведения оценки технического состояния автомобильных дорог и (или) их участков не должен превышать 30 рабочих дней. Оценка технического состояния автомобильных дорог производится юридическими лицами и индивидуальными предпринимателями, осуществляющим такую оценку в соответствии с частью 14 статьи 31 Федерального закона «Об автодорогах».

1.11) По результатам оценки технического состояния автомобильных дорог или их участков Учреждением определяется возможность осуществления движения тяжеловесных и (или) крупногабаритных транспортных средств по заявленному маршруту по автомобильным дорогам регионального значения Свердловской области, условия такого движения, а также необходимость укрепления автомобильных дорог или принятия специальных мер по обустройству автомобильных дорог или их участков и расходы на проведение указанных мероприятий.

1.12) При поступлении информации о результатах оценки технического состояния автомобильных дорог или их участков от владельцев автомобильных дорог Учреждение в течение трех рабочих дней со дня получения ответов от владельцев автомобильных дорог информирует об этом заявителя посредством почтового отправления, электронной почты либо по телефону, указанному в заявлении.

1.13) При получении согласия заявителя на проведение укрепления автомобильных дорог или принятие специальных мер по обустройству автомобильных дорог или их участков, Учреждение направляет данное согласие владельцам автомобильных дорог.

1.14) В случае получения отказа заявителя (отсутствия согласия заявителя в течение пяти рабочих дней) от проведения укрепления автомобильных дорог или принятия специальных мер по обустройству автомобильных дорог или их участков Учреждение в течение одного рабочего дня оформляет и направляет в Министерство проект Извещения об отказе в выдаче специального разрешения, о чем сообщает заявителю.

1.15) Сроки и условия проведения укрепления автомобильных дорог и (или) принятия специальных мер по обустройству автомобильных дорог или их участков определяются в зависимости от объема выполняемых работ владельцами автомобильных дорог и пересекающих автомобильную дорогу сооружений и инженерных коммуникаций. Укрепление автомобильных дорог или принятие специальных мер по обустройству автомобильных дорог или их участков производятся юридическими лицами и индивидуальными предпринимателями, принимающими такие меры в соответствии с частью 14 статьи 31 Федерального закона «Об автодорогах».

1.16) Учреждение, после проведения владельцами автомобильных дорог оценки технического состояния автомобильных дорог или их участков и (или) укрепления автомобильных дорог или принятия специальных мер по обустройству автомобильных дорог или их участков и получения расчета платы в счет возмещения вреда, причиняемого автомобильным дорогам транспортным средством, осуществляющим перевозку тяжеловесного груза, направляет

указанный расчёт платы в адрес заявителя.

В случае, если характеристики автомобильных дорог или пересекающих автомобильную дорогу сооружений и инженерных коммуникаций не позволяют осуществить движение тяжеловесных и (или) крупногабаритных транспортных средств по указанному в заявлении маршруту, Учреждение при получении информации от владельцев автомобильных дорог направляет в Министерство проект Извещения об отказе в выдаче специального разрешения.

1.17) Специалист Учреждения после получения необходимых в соответствии с пунктом 15 Порядка выдачи специального разрешения согласований от владельцев автомобильных дорог, пересекающих автомобильную дорогу сооружений и инженерных коммуникаций производит расчет размера вреда, причиняемого тяжеловесным транспортным средством автомобильным дорогам регионального или межмуниципального значения, участкам таких автомобильных дорог, оформляет, подписывает в установленном порядке и доводит его до заявителя путём направления Извещения на оплату возмещения вреда, причиняемого автомобильным дорогам тяжеловесными транспортными средствами, с учётом расчётов платы в счёт возмещения вреда автомобильным дорогам, полученных от владельцев автомобильных дорог по заявленному маршруту (Приложение № 8 к Административному регламенту).

1.18) Формирование и направление межведомственного запроса в ГИС ГМП. Специалист Учреждения в соответствии с подпунктом 3 пункта 51 Административного регламента, в течение одного рабочего дня после направления заявителю Извещения на оплату возмещения вреда, причиняемого автомобильным дорогам тяжеловесными транспортными средствами, направляет межведомственный запрос с использованием единой системы межведомственного электронного взаимодействия и (или) подключаемых к ней региональных систем межведомственного электронного взаимодействия в ГИС ГМП, исключая требование данных документов у заявителя.

Ответ на запрос поступает в Учреждение в электронной форме в оперативном порядке.

В случае невозможности получения информации об оплате заявителем платежей, предусмотренных подпунктом 3 пункта 51 Административного регламента, средствами межведомственного электронного взаимодействия, в том числе средствами ГИС ГМП, направление запроса производится по почте.

В соответствии с федеральным законодательством срок подготовки и направления ответа на межведомственный запрос для предоставления государственной услуги с использованием межведомственного информационного взаимодействия не может превышать пять рабочих дней со дня поступления межведомственного запроса в орган или организацию, предоставляющие документ и информацию, если иные сроки подготовки и направления ответа на межведомственный запрос не установлены федеральными законами, правовыми актами Правительства Российской Федерации и принятыми в соответствии с федеральными законами нормативными правовыми актами субъектов Российской Федерации.

Заявитель вправе представить указанную информацию в Министерство

(Учреждение) по собственной инициативе.

При получении информации об оплате заявителем необходимых платежей, Учреждение оформляет и направляет в Министерство проект специального разрешения (Приложение № 9 к Административному регламенту).

1.19) При наличии оснований для отказа в предоставлении государственной услуги, указанных в подпунктах 1 – 9 части второй пункта 22 Административного регламента и подпунктах 11 – 13 части второй пункта 22 Административного регламента, специалист Учреждения оформляет и направляет в Министерство проект мотивированного Извещения об отказе в выдаче специального разрешения.

1.20) В случае получения от Министерства запроса на согласование маршрута (при невозможности направления Министерством владельцам автомобильных дорог запроса на согласование маршрута путём межведомственного запроса), специалист Учреждения в день получения данного запроса направляет его владельцу автомобильной дороги по электронной почте либо иным доступным способом.

Срок выполнения административной процедуры:

- рассмотрение представленных заявителем документов специалистом Учреждения производится в течение трёх рабочих дней со дня регистрации заявления (в случае подачи заявления в Министерство, срок административного действия исчисляется со дня регистрации заявления Министерством);

- подписание уполномоченным должностным лицом Министерства и направление Министерством запросов на согласование маршрута владельцам автомобильных дорог производится Министерством в течение одного рабочего дня со дня поступления проекта запроса от Учреждения;

- регистрация владельцем автомобильной дороги запроса о размере возмещения вреда по заявленному постоянному маршруту, причиняемого тяжеловесным транспортным средством, осуществляется в течение одного рабочего дня с даты их поступления, в том числе в ведомственных информационных системах при использовании таких систем;

- направление владельцами автомобильных дорог в Учреждение результатов согласований (в случае отсутствия необходимости оценки технического состояния автомобильных дорог, их укрепления или принятия специальных мер по обустройству автомобильных дорог, их участков, а также пересекающих автомобильную дорогу сооружений и инженерных коммуникаций) производится в течение четырёх рабочих дней с даты поступления от Министерства запроса на согласование маршрута.

В соответствии с законодательством Российской Федерации согласование маршрута транспортного средства осуществляется путем предоставления документа о согласовании, в том числе посредством факсимильной связи либо по электронной почте или путем применения единой системы межведомственного электронного взаимодействия с использованием электронной подписи или ведомственных информационных систем с последующим хранением оригиналов документов в случае отсутствия механизма удостоверения электронной подписи;

- доведение Учреждением до заявителя размера платы в счет возмещения вреда, причиняемого тяжеловесным транспортным средством, осуществляется в

течение одного рабочего дня со дня поступления данной информации от владельцев автомобильных дорог;

- оформление Учреждением проекта специального разрешения и представление его в Министерство составляет два рабочих дня со дня поступления в Учреждение согласований такого маршрута от всех владельцев автомобильных дорог или отказа в его согласовании;

- в случае принятия решения об отказе в выдаче специального разрешения по основаниям, указанным в подпунктах 1 - 4 и подпункте 13 части второй пункта 22 Административного регламента, Учреждение в течение трёх рабочих дней со дня регистрации заявления оформляет и представляет в Министерство проект Извещения об отказе в выдаче специального разрешения;

- в случае принятия решения об отказе в выдаче специального разрешения по основанию, указанному в подпункте 5 части второй пункта 22 Административного регламента, Учреждение оформляет и представляет в Министерство проект Извещения об отказе в выдаче специального разрешения в течение двух рабочих дней со дня поступления в Учреждение от владельца автомобильной дороги отказа в согласовании маршрута;

- в случае принятия решения об отказе в выдаче специального разрешения по основаниям, указанным в подпункте 6 части второй пункта 22 Административного регламента, и при отсутствии информации от заявителя о сроках производства необходимых платежей, Учреждение оформляет и представляет в Министерство проект Извещения об отказе в выдаче специального разрешения в сроки, указанные в подпунктах 1.9 и 1.14 настоящего пункта Административного регламента;

- в случае принятия решения об отказе в выдаче специального разрешения по основанию, указанному в подпункте 7 части второй пункта 22 Административного регламента, и при отсутствии информации от заявителя о сроках производства необходимых платежей, Учреждение оформляет и представляет в Министерство проект Извещения об отказе в выдаче специального разрешения на следующий рабочий день после истечения сроков, указанных в абзаце шестом пункта 14 Административного регламента;

- в случае, если для осуществления движения тяжеловесных и (или) крупногабаритных транспортных средств по согласованию с заявителем производилось принятие специальных мер по обустройству автомобильных дорог, их участков, а также пересекающих автомобильную дорогу сооружений и инженерных коммуникаций (подпункт 8 части второй пункта 22 Административного регламента), и при отсутствии информации от заявителя о сроках производства необходимых платежей, проект Извещения об отказе в выдаче специального разрешения Учреждение оформляет и представляет в Министерство с учётом срока проведения указанных мероприятий, указанных в абзаце седьмом пункта 14 Административного регламента;

- в случае принятия решения об отказе в выдаче специального разрешения по основаниям, указанным в подпунктах 9 и 11 части второй пункта 22 Административного регламента, и при отсутствии информации от заявителя о сроках производства необходимых платежей, Учреждение оформляет и

представляет в Министерство проект Извещения об отказе в выдаче специального разрешения на следующий рабочий день после истечения сроков, указанных в абзаце первом пункта 14 Административного регламента;

- в случае принятия решения об отказе в выдаче специального разрешения по основанию, указанному в подпункте 12 части второй пункта 22 Административного регламента, и при отсутствии информации от заявителя о сроках производства необходимых платежей, Учреждение оформляет и представляет в Министерство проект Извещения об отказе в выдаче специального разрешения на следующий рабочий день после истечения сроков, указанных в абзаце четвёртом пункта 14 Административного регламента

В случае отсутствия возможности использования факсимильной связи, Единого портала либо Личного кабинета перевозчика и (или) единой системы межведомственного электронного взаимодействия, а также электронной почты срок исполнения административной процедуры увеличивается на срок доставки документов Почтой России.

2) Министерство после получения от Учреждения проектов запросов в течение одного рабочего дня регистрирует их в электронном журнале, подписывает уполномоченным должностным лицом Министерства и направляет в соответствии с пунктом 52 Административного регламента владельцам автомобильных дорог, по дорогам которых проходит заявленный маршрут, часть маршрута запрос на согласование маршрута с указанием владельцам автомобильных дорог о направлении согласований в адрес Учреждения.

В запросе указываются: наименование органа, направившего запрос, исходящий номер и дата запроса, вид перевозки; маршрут движения (участок маршрута); наименование и адрес владельца транспортного средства; государственный регистрационный знак транспортного средства; предполагаемый срок и количество поездок; характеристика груза (наименование, габариты, масса); параметры транспортного средства (автопоезда) (расстояние между осями, нагрузки на оси, количество осей, масса транспортного средства (автопоезда) без груза/с грузом, габариты транспортного средства (автопоезда)); необходимость автомобиля прикрытия (сопровождения), предполагаемая скорость движения, подпись уполномоченного должностного лица Министерства (в случае направления запроса на бумажном носителе).

Согласование маршрута тяжеловесного и (или) крупногабаритного транспортного средства проводится владельцами автомобильных дорог в течение четырех рабочих дней с даты поступления запроса на согласование маршрута от Министерства.

57. Ответственными за выполнение административной процедуры являются:

- а) специалист Учреждения;
- б) государственный гражданский служащий Министерства;
- в) владельцы автомобильных дорог, ответственные за согласование маршрута тяжеловесного и (или) крупногабаритного транспортного средства.

58. Критериями принятия решения об оформлении проекта специального разрешения в рамках настоящей административной процедуры являются:

1) Наличие в заявленном маршруте (части маршрута) автомобильных дорог регионального или межмуниципального значения, участков таких автомобильных дорог, автомобильных дорог местного значения, расположенных на территориях двух и более муниципальных образований (муниципальных районов, городских округов), при условии, что маршрут заявленного транспортного средства проходит в границах Свердловской области и заявленный маршрут, часть маршрута не проходят по автомобильным дорогам федерального значения, участкам таких автомобильных дорог.

2) Соответствие информации о государственной регистрации в качестве индивидуального предпринимателя или юридического лица соответствующей информации, указанной в заявлении.

3) Соответствие сведений, предоставленных в заявлении и документах, техническим характеристикам транспортного средства и груза, а также технической возможности осуществления заявленного движения тяжеловесного и (или) крупногабаритного транспортного средства.

4) Соблюдение требований о перевозке делимого груза, установленных пунктом 75 Правил перевозок грузов автомобильным транспортом, утверждённых постановлением Правительства Российской Федерации от 15.04.2011 № 272 (далее – Правила перевозок грузов).

5) Установление при согласовании маршрута с владельцами автомобильных дорог, по дорогам которых проходит заявленный маршрут, часть маршрута, возможности осуществления перевозки по заявленному маршруту транспортным средством с заявленными техническими характеристиками в связи с техническим состоянием автомобильной дороги, искусственного сооружения или инженерных коммуникаций, а также по требованиям безопасности дорожного движения.

6) Наличие согласия заявителя на:

- проведение оценки технического состояния автомобильной дороги согласно подпункту 1.7 пункта 56 Административного регламента;
- принятие специальных мер по обустройству пересекающих автомобильную дорогу сооружений и инженерных коммуникаций, определенных согласно проведенной оценке технического состояния автомобильной дороги и в установленных законодательством случаях;
- укрепление автомобильных дорог или принятие специальных мер по обустройству автомобильных дорог или их участков, определенных согласно проведенной оценке технического состояния автомобильной дороги и в установленных законодательством случаях.

7) Получение Учреждением информации об оплате заявителем оценки технического состояния автомобильных дорог, их укрепления в случае, если такие работы были проведены по согласованию с заявителем.

8) Получение Учреждением информации об оплате заявителем принятия специальных мер по обустройству автомобильных дорог, их участков, а также пересекающих автомобильную дорогу сооружений и инженерных коммуникаций, если такие работы были проведены по согласованию с заявителем.

9) Получение Учреждением информации о внесении заявителем платы в

счет возмещения вреда, причиняемого автомобильным дорогам транспортным средством, осуществляющим перевозку тяжеловесных грузов.

10) Наличие согласования владельцев автомобильных дорог или согласующих организаций, если не требуется разработка специального проекта и (или) проекта организации дорожного движения.

11) Наличие специального проекта, проекта организации дорожного движения (при необходимости).

12) Отсутствие признаков тяжеловесного транспортного средства у крупногабаритной сельскохозяйственной техники (комбайна, трактора) в случае повторной подачи заявления в соответствии с подпунктом 5 пункта 16 Административного регламента.

59. Результатом административной процедуры является направление Учреждением проекта специального разрешения или проекта Извещения об отказе в Министерство для оформления Министерством специального разрешения или Извещения об отказе в выдаче специального разрешения.

Проект Извещения об отказе в выдаче специального разрешения направляется в Министерство посредством факсимильной связи, электронной почтой или курьером Учреждения.

Проект специального разрешения представляется Учреждением в Министерство на бланке, изготовленном в соответствии с требованиями, указанными в пункте 5 Порядка выдачи специального разрешения, в одном экземпляре.

60. Способом фиксации результата выполнения административной процедуры является регистрация Учреждением сопроводительного письма к проектам специальных разрешений, направляемым в Министерство либо направление Учреждением по электронной почте проекта Извещения об отказе в выдаче специального разрешения в Министерство.

Оформление Министерством специального разрешения или Извещения об отказе в выдаче специального разрешения и направление специального разрешения в Учреждение (при отсутствии необходимости согласования с Госавтоинспекцией) либо в Госавтоинспекцию

61. Основанием для начала данной административной процедуры является поступление в Министерство Проекта специального разрешения или Проекта Извещения об отказе в выдаче специального разрешения.

62. В состав административной процедуры входят следующие административные действия:

1) Представление государственным гражданским служащим Министерства для подписания уполномоченному должностному лицу Министерства:

- при отсутствии оснований для отказа в предоставлении государственной услуги, указанных в части второй пункта 22 Административного регламента, проекта специального разрешения в одном экземпляре;

- при наличии оснований для отказа в предоставлении государственной услуги, указанных в части второй пункта 22 Административного регламента,

проекта Извещения об отказе в выдаче специального разрешения в двух экземплярах.

2) Внесение государственным гражданским служащим Министерства информации о подписанном уполномоченным должностным лицом Министерства специальным разрешении в Журнал выданных специальных разрешений Министерства транспорта и дорожного хозяйства Свердловской области (Приложение № 6а к Административному регламенту).

3) Направление Министерством результата исполнения государственной услуги (в случае отсутствия необходимости согласования с Госавтоинспекцией) в Учреждение для выдачи заявителю либо для направления в МФЦ (в случае подачи заявителем документов через МФЦ) в соответствии с пунктом 40 Административного регламента.

Подписанное уполномоченным должностным лицом Министерства специальное разрешение выдаётся под роспись в получении курьеру Учреждения для направления в Учреждение (в случае отсутствия необходимости согласования с Госавтоинспекцией) либо в Госавтоинспекцию в соответствии с пунктами 53 и 67 – 72 Административного регламента.

4) Информирование Министерством заявителя о результате предоставления государственной услуги через личный кабинет заявителя на Едином портале либо Учреждением в Личном кабинете перевозчика (в случае подачи заявления с использованием Единого портала либо Личного кабинета перевозчика).

Срок выполнения административной процедуры:

- специальное разрешение оформляется Министерством, регистрируется в Журнале выданных специальных разрешений Министерства и направляется в Учреждение для выдачи заявителю либо в Госавтоинспекцию в течение одного рабочего дня с момента подписания специального разрешения;

- в случае принятия решения об отказе в выдаче специального разрешения по основаниям, указанным в подпунктах 1 – 9 части второй пункта 22 Административного регламента и в подпунктах 11 – 13 части второй пункта 22 Административного регламента, Министерство информирует заявителя об отказе в течение одного рабочего дня со дня поступления проекта Извещения об отказе в выдаче специального разрешения в Министерство.

Извещение об отказе в выдаче специального разрешения оформляется Министерством на бланке Министерства и направляется заявителю почтой, по электронной почте или посредством факсимильной связи. Извещение об отказе должно содержать основания, по которым запрашиваемое специальное разрешение не может быть предоставлено, регистрационный номер и дату подписания.

В случае принятия решения об отказе в выдаче специального разрешения по основаниям, указанным в подпунктах 1 - 4 части второй пункта 22 Административного регламента, допускается информирование заявителя о принятом решении по телефону в течение четырех рабочих дней со дня регистрации заявления.

Копия Извещения об отказе в выдаче специального разрешения направляется в Учреждение любым доступным способом для отметки в Журнале выданных специальных разрешений ГКУ СО «Управление автомобильных дорог»

(Приложение № 6б к Административному регламенту).

В случае направления заявления заявителем через Единый портал, информирование заявителя о принятом решении происходит через личный кабинет заявителя на Едином портале.

63. Ответственным за выполнение административной процедуры является государственный гражданский служащий Министерства.

64. Критериями принятия решения об оформлении специального разрешения в рамках настоящей административной процедуры являются:

1) Наличие полномочий Министерства на выдачу специального разрешения по заявленному маршруту, согласно пункту 6 Порядка выдачи специального разрешения, на выдачу специального разрешения по заявленному маршруту.

2) Соответствие сведений, указанных в проекте специального разрешения, технической возможности осуществления заявленной перевозки тяжеловесных и (или) крупногабаритных грузов.

3) Наличие информации о государственной регистрации заявителя в качестве индивидуального предпринимателя или юридического лица (для российских перевозчиков) в единой системе межведомственного электронного взаимодействия и подключаемых к ней региональных системах межведомственного электронного взаимодействия;

4) Соблюдение установленных требований о перевозке делимого груза, установленных пунктом 75 Правил перевозок грузов.

5) Установление при согласовании возможности осуществления движения по заявленному маршруту тяжеловесного и (или) крупногабаритного транспортного средства с заявленными техническими характеристиками.

6) Получение Министерством непосредственно от заявителя либо Учреждения согласия заявителя на:

- проведение оценки технического состояния автомобильной дороги согласно пункту 25 Порядка выдачи специального разрешения;

- принятие специальных мер по обустройству пересекающих автомобильную дорогу сооружений и инженерных коммуникаций, определенных согласно проведенной оценке технического состояния автомобильной дороги и в установленных законодательством случаях;

- укрепление автомобильных дорог или принятие специальных мер по обустройству автомобильных дорог или их участков, определенных согласно проведенной оценке технического состояния автомобильной дороги и в установленных законодательством случаях.

7) Получение Министерством непосредственно от заявителя (с учётом положений пунктов 19 и 20 Административного регламента) либо Учреждения информации об оплате заявителем оценки технического состояния автомобильных дорог, их укрепления в случае, если такие работы были проведены по согласованию с заявителем

8) Получение Министерством непосредственно от заявителя (с учётом положений пунктов 19 и 20 Административного регламента) либо Учреждения информации об оплате заявителем принятия специальных мер по обустройству автомобильных дорог, их участков, а также пересекающих автомобильную дорогу

сооружений и инженерных коммуникаций, если такие работы были проведены по согласованию с заявителем.

9) Получение Министерством непосредственно от заявителя (с учётом положений пунктов 19 и 20 Административного регламента) либо Учреждения информации о внесении заявителем платы в счет возмещения вреда, причиняемого автомобильным дорогам тяжеловесным транспортным средством.

10) Наличие необходимых согласований маршрута движения транспортного средства с заявленными техническими характеристиками владельцами автомобильных дорог или согласующими организациями (если не требуется разработка специального проекта и (или) проекта организации дорожного движения).

11) Наличие специального проекта, проекта организации дорожного движения (при необходимости).

12) Отсутствие у крупногабаритной сельскохозяйственной техники (комбайн, трактор) в случае повторной подачи заявления в соответствии с подпунктом 4 части четвертой пункта 16 Административного регламента признаков тяжеловесного транспортного средства.

65. Результатами административной процедуры являются направление государственным гражданским служащим Министерства:

- в Учреждение специального разрешения курьером Учреждения для выдачи заявителю;

- заявителю Извещения об отказе в выдаче специального разрешения с направлением в Учреждение копии Извещения об отказе в выдаче специального разрешения.

В случае направления заявления заявителем через Единый портал, результатом административной процедуры является передача уведомления об отказе через личный кабинет заявителя на Едином портале.

66. Способом фиксации результата выполнения административной процедуры является регистрация Министерством специального разрешения в Журнале выданных специальных разрешений либо Извещения об отказе в выдаче специального разрешения.

При выдаче заявителю специального разрешения либо выдаче (направлении) Извещения об отказе в выдаче специального разрешения возвращение представленных при подаче заявления документов (копий документов) не предусмотрено.

При направлении (выдаче) заявителю Извещения об отказе в выдаче специального разрешения по основаниям, указанным в подпункте 5 части второй пункта 22 Административного регламента, к Извещению об отказе в выдаче специального разрешения прикладывается копия отказа владельца автомобильной дороги в согласовании заявленного маршрута.

Отказ в выдаче специального разрешения может быть оспорен заявителем в досудебном и судебном порядке.

Согласование маршрута тяжеловесного и (или) крупногабаритного транспортного средства с Госавтоинспекцией (в случае необходимости)

согласования с Госавтоинспекцией) и направление специального разрешения в Учреждение

67. Основанием для начала административной процедуры является направление Министерством специального разрешения в Госавтоинспекцию.

68. В состав административной процедуры входят следующие административные действия:

1) Согласование с Госавтоинспекцией маршрута крупногабаритного транспортного средства, а также тяжеловесного транспортного средства (в случаях, указанных в пункте 53 Административного регламента).

Направление Министерством специального разрешения на согласование Госавтоинспекцией осуществляется после согласования маршрута тяжеловесного и (или) крупногабаритного транспортного средства всеми владельцами автомобильных дорог, входящих в указанный маршрут.

2) Регистрация запроса Госавтоинспекцией. Регистрация производится в течение одного рабочего дня с даты ее получения.

3) Согласование маршрута тяжеловесного и (или) крупногабаритного транспортного средства проводится Госавтоинспекцией в течение четырех рабочих дней с даты регистрации запроса, полученного от Министерства, а в случае повторной подачи заявления в соответствии с подпунктом 1.4 пункта 13 Административного регламента - в течение двух рабочих дней с даты регистрации запроса, полученного от Министерства.

Ответ на запрос направляется курьером Учреждения в Учреждение в виде согласованного специального разрешения с записями о согласовании в пунктах «Вид сопровождения», «Особые условия движения» и «Владельцы автомобильных дорог, сооружений, инженерных коммуникаций, Госавтоинспекция и другие организации, согласовавшие перевозку» (номер и дата согласования, фамилия, имя, отчество (при наличии) и должность сотрудника Госавтоинспекции), которые заверяются печатью, подписью должностного лица Госавтоинспекции.

4) Регистрация Учреждением согласованных специальных разрешений производится в день получения согласованных специальных разрешений в Журнале выданных специальных разрешений ГКУСО «Управление автомобильных дорог».

Срок выполнения административной процедуры составляет пять рабочих дней со дня направления запроса Министерством в Госавтоинспекцию и три рабочих дня со дня направления запроса Министерством в Госавтоинспекцию в случае повторной подачи заявления в соответствии с подпунктом 1.4 пункта 13 Административного регламента.

69. Ответственным за выполнение административной процедуры являются:
- государственный гражданский служащий Министерства;
- специалист Учреждения.

70. Критерием принятия решения о направлении специального разрешения на согласование в Госавтоинспекцию в рамках настоящей административной процедуры является установление факта превышения транспортным средством предельно допустимых габаритов, установленных приложением № 3 к Правилам перевозок грузов, а также необходимости укрепления отдельных участков

автомобильных дорог; принятия специальных мер по обустройству автомобильных дорог и пересекающих их сооружений и инженерных коммуникаций в пределах маршрута транспортного средства; изменения организации дорожного движения по маршруту движения тяжеловесного и (или) крупногабаритного транспортного средства; введения ограничений в отношении движения других транспортных средств по требованиям обеспечения безопасности дорожного движения.

71. Результатом административной процедуры является регистрация Учреждением специального разрешения в «Журнале выданных специальных разрешений ГКУСО «Управление автомобильных дорог».

72. Способом фиксации результата выполнения административной процедуры является запись о регистрации специального разрешения в Журнале выданных специальных разрешений Учреждения.

Выдача заявителю результата предоставления государственной услуги

73. Основанием для начала административной процедуры является регистрация специалистом Учреждения согласованных Госавтоинспекцией Специальных разрешений.

74. В состав административной процедуры входит следующее административное действие:

Выдача заявителю либо курьеру МФЦ специального разрешения осуществляется Учреждением после предоставления заявителем либо курьером МФЦ в соответствии с пунктом 18 Административного регламента и с учетом положений подпункта 10 части второй пункта 22 Административного регламента оригиналов заявления и схемы автопоезда, а также заверенных копий документов, указанных в подпункте 1 части четвертой пункта 16 Административного регламента, в случае подачи заявления в адрес уполномоченного органа посредством факсимильной связи, а также после получения подтверждения об оплате заявителем возмещения вреда, причиняемого тяжеловесным транспортным средством автомобильным дорогам регионального или межмуниципального значения Свердловской области, участкам таких автомобильных дорог, автомобильным дорогам местного значения, расположенным на заявленном маршруте.

Срок выполнения административной процедуры:

- Учреждением при выдаче специального разрешения – в срок не более одного рабочего дня, следующего за днем получения Учреждением информации о выполнении заявителем требований, указанных абзаце 2 настоящего пункта;

- Министерством при направлении Извещения об отказе в выдаче специального разрешения по основаниям, указанным в подпунктах 9 и 10 части второй пункта 22 Административного регламента, – в срок не более одного рабочего дня, следующего за днем получения от Учреждения информации о непредоставлении заявителем заверенных копий документов, указанных в подпункте 1 части четвертой пункта 16 Административного регламента, в случае подачи заявления в адрес уполномоченного органа посредством факсимильной связи или об отказе заявителя от оплаты возмещения вреда, причиняемого

тяжеловесным транспортным средством автомобильным дорогам регионального или межмуниципального значения Свердловской области, участкам таких автомобильных дорог, автомобильным дорогам местного значения, расположенным на заявленном маршруте.

75. Ответственными за выполнение административной процедуры являются:

- государственный гражданский служащий Министерства;
- специалист Учреждения.

76. Критериями принятия решения о выдаче специального разрешения в рамках настоящей административной процедуры являются:

- предоставление заявителем оригинала заявления и схемы автопоезда на момент выдачи специального разрешения, заверенных регистрационных документов транспортного средства, если заявление и документы направлялись в уполномоченный орган с использованием факсимильной связи;

- получение Учреждением подтверждения об оплате заявителем возмещения вреда, причиняемого тяжеловесным транспортным средством автомобильным дорогам регионального или межмуниципального значения Свердловской области, участкам таких автомобильных дорог, автомобильным дорогам местного значения, расположенным на заявленном маршруте.

77. Результатами административной процедуры являются:

- выдача специалистом Учреждения специального разрешения заявителю лично или путём направления в МФЦ курьером МФЦ для выдачи заявителю;

- направление Министерством заявителю любым доступным способом Извещения об отказе в выдаче специального разрешения в случае непредставления заявителем оригинала заявления и схемы автопоезда на момент выдачи специального разрешения, заверенных регистрационных документов транспортного средства, если заявление и документы направлялись в уполномоченный орган с использованием факсимильной связи.

78. Способы фиксации результата выполнения административной процедуры являются подпись заявителя или курьера МФЦ в Журнале выданных специальных разрешений Учреждения либо регистрация Министерством Извещения об отказе в выдаче специального разрешения в системе электронного документооборота Министерства.

Передача результата предоставления государственной услуги в МФЦ осуществляется в соответствии с подпунктом 4 пункта 40 Административного регламента.

По письменному обращению заявителя в течение одного рабочего дня до выдачи специального разрешения в случае, если не требуется согласование маршрута транспортного средства с Госавтоинспекцией, допускается замена указанного в заявлении на получение специального разрешения транспортного средства на аналогичное по своим техническим характеристикам, весовым и габаритным параметрам при условии предоставления подтверждающих однотипность весовых и габаритных параметров документов (копия паспорта транспортного средства или свидетельства о регистрации).

При выдаче заявителю специального разрешения, выдаче (направлении)

Извещения об отказе в выдаче специального разрешения возвращение представленных при подаче заявления документов (копий документов) не предусмотрено.

При направлении (выдаче) заявителю Извещения об отказе в выдаче специального разрешения по основаниям, указанным в подпунктах 5 и 11 части второй пункта 22 Административного регламента, к Извещению об отказе в выдаче специального разрешения прикладывается копия отказа владельца автомобильной дороги в согласовании заявленного маршрута.

Отказ в выдаче специального разрешения может быть оспорен заявителем в досудебном и судебном порядке.

Уведомление заявителя о получении специального разрешения специалистом Учреждения и МФЦ производится по телефону или любым другим удобным способом.

Исправление допущенных опечаток и ошибок в выданных специальных разрешениях

79. Основанием для начала административной процедуры является получение заявления об исправлении допущенных опечаток и ошибок в выданных специальных разрешениях непосредственно от заявителя либо МФЦ Министерством или Учреждением (при подаче данного заявления заявителем в Учреждение). Порядок исправления допущенных опечаток и ошибок в выданных специальных разрешениях при подаче заявителем заявления об исправлении допущенных опечаток и ошибок в выданных специальных разрешениях в МФЦ указан в подпункте 5 пункта 40 Административного регламента.

80. Ответственным за выполнение административной процедуры являются:

- государственный гражданский служащий Министерства;
- специалист Учреждения.

81. В состав административной процедуры входит следующее административные действия:

1) Исправление допущенных опечаток и ошибок в выданных специальных разрешениях.

Исправление осуществляется на основании заявления заявителя, поданного в Министерство либо Учреждение.

В заявлении об исправлении допущенных опечаток и ошибок в выданных специальных разрешениях заявитель указывает сведения, в которых при оформлении специального разрешения была допущена ошибка, а также данные документа, содержащего верные сведения. К заявлению прилагается оригинал специального разрешения, содержащего ошибку. В заявлении заявителем указывается способ получения информации о принятии заявления (электронная почта, номер телефона, факса и др.).

2) Направление заявления об исправлении допущенных опечаток и ошибок в выданных специальных разрешениях в Учреждение.

При получении Министерством заявления об исправлении допущенных

опечаток и ошибок в выданных специальных разрешениях, государственный гражданский служащий Министерства после установления факта допущенной опечатки или ошибки в специальном разрешении в течение одного рабочего дня направляет данное заявление в Учреждение любым доступным способом. При направлении заявителем заявления об исправлении допущенных опечаток и ошибок в выданных специальных разрешениях в Учреждение факт допущенной опечатки или ошибки в специальном разрешении устанавливается специалистом Учреждения.

3) Оформление специального разрешения, содержащего верные сведения.

Специалистом Учреждения оформляется специальное разрешение, содержащее верные сведения и направляется в Министерство.

4) Направление специального разрешения, содержащего верные сведения, в Учреждение.

Государственный гражданский служащий Министерства после подписания специального разрешения направляет его в Учреждение курьером Учреждения для выдачи заявителю либо МФЦ (при получении Учреждением заявления об исправлении допущенных опечаток и ошибок в выданных специальных разрешениях от МФЦ).

5) Направление специального разрешения, содержащего верные сведения, заявителю.

Специалист Учреждения выдает заявителю специальное разрешение, содержащее верные сведения заявителю, либо направляет его в МФЦ (при получении заявления об исправлении допущенных опечаток и ошибок в выданных специальных разрешениях от МФЦ).

82. Критерием принятия решения об исправлении допущенных опечаток и ошибок в рамках настоящей административной процедуры является установление государственным гражданским служащим Министерства либо специалистом Учреждения (при направлении заявителем заявления в Учреждение либо в МФЦ) факта опечатки или ошибки в специальном разрешении, приведшей к несоответствию сведений, содержащихся в специальном разрешении, сведениям, содержащимся в документах заявителя.

83. Результатом административной процедуры является исправление допущенной опечатки или ошибки в специальном разрешении специалистом Учреждения.

84. Срок выполнения административной процедуры:

Опечатки или ошибки, допущенные при оформлении Учреждением проекта специального разрешения, исправляются Учреждением в течение трех рабочих дней со дня получения Министерством либо Учреждением от заявителя заявления об исправлении допущенных опечаток и ошибок в выданных специальных разрешениях.

Информация о готовности документа, содержащего верные сведения, передается Учреждением заявителю либо в МФЦ (при подаче заявителем заявления об исправлении допущенных опечаток и ошибок в МФЦ) в соответствии с заявленным способом ответа в день оформления документа, содержащего верные сведения, по электронной почте. Специальное разрешение, содержащее верные

сведения, выдается Учреждением заявителю либо направляется в МФЦ курьером МФЦ (при подаче заявителем заявления об исправлении допущенных опечаток и ошибок в МФЦ) не позднее рабочего дня, следующего за днем истечения срока, предусмотренного для исправления допущенной технической ошибки.

85. Способом фиксации результата выполнения административной процедуры является подпись заявителя в Журнале выданных специальных разрешений Учреждения либо подпись курьера МФЦ в приёмо-передаточных документах, оформленных передающей стороной в двух экземплярах.

Подача заявителем в Министерство заявления и прилагаемых документов, проверка Министерством правильности заполнения заявления, наличия документов и сведений, указанных в пункте 16 Административного регламента, регистрация заявления Министерством и направление в Учреждение, либо подача заявителем заявления и прилагаемых документов в Учреждение, проверка Учреждением правильности заполнения заявления, наличия документов и сведений, указанных в пункте 16 Административного регламента, и регистрация заявления Учреждением (в случае установления постоянного маршрута)

86. Основания для начала административной процедуры в случае движения крупногабаритного или тяжеловесного транспортного средства с общей массой, превышающей допустимую, и (или) с нагрузкой на ось или группу осей, превышающей допустимую нагрузку более чем на десять процентов, по установленному постоянному маршруту указаны в пункте 41 Административного регламента.

87. Административные действия, входящие в состав административной процедуры, указаны в пункте 42 Административного регламента.

88. Ответственные за выполнение административной процедуры указаны в пункте 43 Административного регламента.

89. Критерии принятия решения о регистрации заявления в рамках настоящей административной указаны в пункте 44 Административного регламента.

90. Результаты административной процедуры указаны в пункте 45 Административного регламента.

91. Способы фиксации результата выполнения административной процедуры указаны в пункте 46 Административного регламента.

Формирование и направление межведомственных запросов в органы (организации), участвующие в предоставлении государственной услуги (в случае установления постоянного маршрута)

92. Основания для начала административной процедуры аналогичны указанным в пункте 47 Административного регламента.

93. В рамках предоставления государственной услуги Министерством и Учреждением осуществляется межведомственное информационное

взаимодействие в соответствии с пунктом 48 Административного регламента.

94. Ответственные за выполнение административной процедуры указаны в пункте 49 Административного регламента.

95. При получении заявления государственный гражданский служащий Министерства, специалист Учреждения и специалист Учреждения, уполномоченный на осуществление взаимодействия с оператором ГИС ГМП, в отношении владельца транспортного средства производят действия, указанные в пункте 50 Административного регламента.

96. После регистрации заявления специалист Учреждения направляет межведомственные запросы в соответствии с пунктом 51 Административного регламента.

97. Формирование и направление межведомственного запроса в Госавтоинспекцию.

В настоящей административной процедуре не предусмотрено использование единой системы межведомственного электронного взаимодействия и (или) подключаемых к ней региональных систем межведомственного электронного взаимодействия.

Межведомственный запрос осуществляется государственным гражданским служащим Министерства путём направления курьером Учреждения Запроса на согласование маршрута крупногабаритного транспортного средства, который состоит из оформленного специального разрешения с приложением копий документов, указанных в подпунктах 1 - 3 части четвертой пункта 16 Административного регламента.

Согласование маршрута крупногабаритного транспортного средства осуществляется Министерством с Госавтоинспекцией в соответствии с абзацем первым пункта 38 Порядка выдачи специального разрешения.

Ответ на запрос направляется Госавтоинспекцией курьером Учреждения в Учреждение в виде согласованного специального разрешения с записями о согласовании в пунктах «Вид сопровождения», «Особые условия движения» и «Владельцы автомобильных дорог, сооружений, инженерных коммуникаций, органы управления Госавтоинспекции и другие организации, согласовавшие перевозку» (номер и дата согласования, фамилия, имя, отчество и должность сотрудника Госавтоинспекции), которые скрепляются печатью, подписью должностного лица Госавтоинспекции.

98. Срок выполнения административной процедуры:

- по межведомственным запросам, указанным в пункте 50 и подпунктах 1 и 3 пункта 51 Административного регламента, информация получается в оперативном порядке.

- по межведомственному запросу, указанному в подпункте 2 пункта 51 Административного регламента, расчет размера вреда, причиняемого автомобильной дороге тяжеловесным транспортным средством, направляется владельцем автомобильной дороги в Министерство в течение одного рабочего дня с даты регистрации полученного от Министерства запроса о размере возмещения вреда, причиняемого автомобильным дорогам тяжеловесным транспортным средством, по данному постоянному маршруту;

- по межведомственному запросу, указанному в пункте 97 Административного регламента, согласование специального разрешения производится Госавтоинспекцией в течение четырех рабочих дней с даты регистрации Запроса, полученного от Министерства.

Рассмотрение Учреждением заявления и прилагаемых документов, расчет Учреждением размера вреда, причиняемого автомобильным дорогам общего пользования регионального или межмуниципального значения Свердловской области, оформление и направление в Министерство проекта специального разрешения или проекта Извещения об отказе в выдаче специального разрешения (в случае установления постоянного маршрута)

99. Основанием для начала данной административной процедуры является регистрация заявления специалистом Учреждения.

100. В состав административной процедуры входят следующие административные действия:

1) Учреждение:

1.1) В случае движения крупногабаритного или тяжеловесного транспортного средства с общей массой, превышающей допустимую, и (или) с нагрузкой на ось или группу осей, превышающей допустимую нагрузку более чем на десять процентов, по установленному постоянному маршруту в течение четырех рабочих дней после регистрации заявления на выдачу специального разрешения:

- проверяет соответствие заявленного маршрута установленному постоянному маршруту;

- проверяет сведения, предоставленные в заявлении и документах, на соответствие весогабаритных характеристик транспортного средства и груза, установленным для данного постоянного маршрута;

- проверяет в соответствии с подпунктом 1 пункта 51 Административного регламента информацию о государственной регистрации в качестве индивидуального предпринимателя или юридического лица (для российских перевозчиков) с использованием единой системы межведомственного электронного взаимодействия и подключаемых к ней региональных систем межведомственного электронного взаимодействия;

- проверяет сведения о соблюдении требований о перевозке делимого груза;

- в соответствии с подпунктом 2 пункта 51 Административного регламента направляет владельцу автомобильной дороги запрос о размере платы в счет возмещения вреда, причиняемого автомобильным дорогам тяжеловесным транспортным средством, по заявленному постоянному маршруту;

- производит расчет размера вреда, причиняемого тяжеловесным транспортным средством автомобильным дорогам регионального или межмуниципального значения, участкам таких автомобильных дорог, автомобильным дорогам местного значения по заявленному постоянному маршруту.

Заявитель вправе представить информацию о государственной регистрации в качестве индивидуального предпринимателя или юридического лица (для

российских перевозчиков) в Министерство либо в Учреждение по собственной инициативе.

1.2) Специалист Учреждения после получения от владельцев автомобильных дорог расчётов платы в счет возмещения вреда, причиняемого тяжеловесным транспортным средством, в течение одного рабочего дня:

- оформляет, подписывает в установленном порядке и доводит до заявителя путём направления Извещения на оплату возмещения вреда, причиняемого автомобильным дорогам тяжеловесными транспортными средствами, размер возмещения вреда с учётом расчётов платы в счёт возмещения вреда автомобильным дорогам, полученных от владельцев автомобильных дорог по заявленному маршруту (Приложение № 8 к Административному регламенту).

1.3) Формирование и направление межведомственного запроса в ГИС ГМП.

Специалист Учреждения в соответствии с подпунктом 3 пункта 51 Административного регламента в течение одного рабочего дня, следующего за днём направления заявителю Извещения на оплату возмещения вреда автодорогам, направляет межведомственный запрос на получение информации об оплате заявителем платежей в счёт возмещения вреда, причиняемого тяжеловесным транспортным средством автомобильным дорогам, с использованием единой системы межведомственного электронного взаимодействия и (или) подключаемых к ней региональных систем межведомственного электронного взаимодействия в ГИС ГМП, исключая требование данных документов у заявителя.

Ответ на запрос поступает в Учреждение в электронной форме в оперативном порядке.

В случае невозможности получения информации об оплате заявителем возмещения вреда, причиняемого тяжеловесным транспортным средством автомобильным дорогам, средствами межведомственного электронного взаимодействия, в том числе средствами ГИС ГМП, направление запроса производится по почте.

В соответствии с федеральным законодательством срок подготовки и направления ответа на межведомственный запрос для предоставления государственной услуги с использованием межведомственного информационного взаимодействия не может превышать пять рабочих дней со дня поступления межведомственного запроса в орган или организацию, предоставляющие документ и информацию, если иные сроки подготовки и направления ответа на межведомственный запрос не установлены федеральными законами, правовыми актами Правительства Российской Федерации и принятыми в соответствии с федеральными законами нормативными правовыми актами субъектов Российской Федерации.

Заявитель вправе представить указанную информацию в Министерство (Учреждение) по собственной инициативе.

При получении информации об оплате заявителем необходимых платежей, Учреждение оформляет и направляет в Министерство проект специального разрешения (Приложение № 9 к Административному регламенту).

1.4) При наличии оснований для отказа в предоставлении государственной услуги, указанных в подпунктах 1 – 4 части второй пункта 22 Административного

регламента и подпункте 9 части второй пункта 22 Административного регламента, специалист Учреждения оформляет и направляет в Министерство проект мотивированного Извещения об отказе в выдаче специального разрешения.

Срок выполнения административной процедуры:

- рассмотрение специалистом Учреждения представленных заявителем документов и направление владельцам автомобильных дорог запроса о размере платы в счёт возмещения вреда, причиняемого автомобильным дорогам тяжеловесным транспортным средством, производится в случае движения тяжеловесного транспортного средства с общей массой, превышающей допустимую, и (или) с нагрузкой на ось или группу осей, превышающей допустимую нагрузку более чем на десять процентов, по установленному постоянному маршруту в течение четырех рабочих дней со дня регистрации полученного заявления на выдачу специального разрешения по постоянному маршруту (в случае подачи заявления в Министерство, срок административного действия исчисляется со дня регистрации заявления Министерством);

- регистрация владельцем автомобильной дороги запроса о размере возмещения вреда по заявленному постоянному маршруту, причиняемого тяжеловесным транспортным средством, осуществляется в течение одного рабочего дня с даты их поступления, в том числе в ведомственных информационных системах при использовании таких систем;

- направление владельцами автомобильных дорог в Учреждение информации о размере платы в счет возмещения вреда по заявленному постоянному маршруту, причиняемого тяжеловесным транспортным средством, осуществляется в течение одного рабочего дня с даты регистрации запроса о размере возмещения вреда по заявленному постоянному маршруту, причиняемого тяжеловесным транспортным средством;

- доведение Учреждением до заявителя размера платы в счет возмещения вреда по заявленному постоянному маршруту, причиняемого тяжеловесным транспортным средством, а также способов и порядка оплаты осуществляется в течение одного рабочего дня со дня поступления данной информации от владельцев автомобильных дорог;

- оформление Учреждением проекта специального разрешения и представление его в Министерство составляет один рабочий день со дня поступления в Учреждение информации об оплате заявителем возмещения вреда, причиняемого автомобильным дорогам тяжеловесным транспортным средством;

- в случае принятия решения об отказе в выдаче специального разрешения по основаниям, указанным в подпунктах 1 - 4 части второй пункта 22 Административного регламента, Учреждение в течение трёх рабочих дней со дня регистрации заявления оформляет и представляет в Министерство проект Извещения об отказе в выдаче специального разрешения;

- в случае принятия решения об отказе в выдаче специального разрешения по основанию, указанному в подпункте 9 части второй пункта 22 Административного регламента, и при отсутствии информации от заявителя о сроках производства необходимых платежей, Учреждение оформляет и представляет в Министерство проект Извещения об отказе в выдаче специального разрешения на следующий

рабочий день после истечения сроков, указанных в абзаце первом пункта 14 Административного регламента;

В случае отсутствия возможности использования факсимильной связи, Единого портала либо Личного кабинета перевозчика и (или) единой системы межведомственного электронного взаимодействия, а также электронной почты срок исполнения административной процедуры увеличивается на срок доставки документов Почтой России.

101. Ответственными за выполнение административной процедуры являются:

а) специалист Учреждения;

б) специалист Учреждения, ответственный за получение информации из ГИС ГМП;

102. Критериями принятия решения об оформлении проекта специального разрешения в рамках настоящей административной процедуры являются:

1) Соответствие заявленного маршрута, а также заявленных весовых и габаритных характеристик транспортного средства (автопоезда) и груза (при его наличии) установленному постоянному маршруту и установленным максимальным для этого постоянного маршрута весовым и габаритным характеристикам транспортного средства (автопоезда) и груза.

2) Соответствие сведений, предоставленных в заявлении и документах, техническим характеристикам транспортного средства и груза, а также технической возможности осуществления заявленного движения тяжеловесного и (или) крупногабаритного транспортного средства.

3) Наличие информации о государственной регистрации в качестве индивидуального предпринимателя или юридического лица (для российских перевозчиков).

4) Соблюдение требований о перевозке делимого груза, установленных пунктом 75 Правил перевозок грузов.

5) Получение Учреждением информации о внесении заявителем платы в счет возмещения вреда, причиняемого автомобильным дорогам транспортным средством, осуществляющим перевозку тяжеловесных грузов.

103. Результат административной процедуры указан в пункте 59 Административного регламента.

104. Способ фиксации результата выполнения административной процедуры указан в пункте 60 Административного регламента.

Оформление Министерством специального разрешения или Извещения об отказе в выдаче специального разрешения и направление специального разрешения в Учреждение (при отсутствии необходимости согласования с Госавтоинспекцией) либо в Госавтоинспекцию (в случае установления постоянного маршрута)

105. Основание для начала данной административной процедуры указано в пункте 61 Административного регламента.

106. В состав административной процедуры входят следующие

административные действия:

1) Представление государственным гражданским служащим Министерства для подписания уполномоченному должностному лицу Министерства:

- при отсутствии оснований для отказа в предоставлении государственной услуги, указанных в подпунктах 1 – 4 и подпункте 9 части второй пункта 22 Административного регламента, проекта специального разрешения в одном экземпляре;

- при наличии оснований для отказа в предоставлении государственной услуги, указанных в подпунктах 1 – 4 и подпункте 9 части второй пункта 22 Административного регламента, проекта Извещения об отказе в выдаче специального разрешения в двух экземплярах.

2) Внесение государственным гражданским служащим Министерства информации о подписанном уполномоченным должностным лицом Министерства специальном разрешении в Журнал выданных специальных разрешений Министерства транспорта и дорожного хозяйства Свердловской области (Приложение № 6а к Административному регламенту).

3) Направление Министерством результата исполнения государственной услуги (в случае отсутствия необходимости согласования с Госавтоинспекцией) в Учреждение для выдачи заявителю либо передачи в МФЦ (в случае подачи заявителем документов через МФЦ) в соответствии с пунктом 40 Административного регламента.

Подписанное уполномоченным должностным лицом Министерства специальное разрешение выдаётся под роспись в получении курьеру Учреждения для направления в Учреждение для выдачи заявителю (в случае отсутствия необходимости согласования с Госавтоинспекцией) либо в Госавтоинспекцию в соответствии с пунктами 53, 111 – 116 Административного регламента.

4) Информирование Министерством заявителя о результате предоставления государственной услуги через личный кабинет заявителя на Едином портале либо Учреждением в Личном кабинете перевозчика (в случае подачи заявления с использованием Единого портала либо Личного кабинета перевозчика).

Срок выполнения административной процедуры:

- специальное разрешение оформляется Министерством, регистрируется в Журнале выданных специальных разрешений Министерства и направляется в Учреждение для выдачи заявителю либо в Госавтоинспекцию в течение одного рабочего дня с момента подписания специального разрешения;

- в случае принятия решения об отказе в выдаче специального разрешения по основаниям, указанным в подпунктах 1 – 4 и подпункте 9 части второй пункта 22 Административного регламента Министерство информирует заявителя об отказе в течение одного рабочего дня со дня поступления проекта Извещения об отказе в выдаче специального разрешения в Министерство.

Извещение об отказе в выдаче специального разрешения оформляется Министерством на бланке Министерства и направляется заявителю почтой, по электронной почте или посредством факсимильной связи. Извещение об отказе должно содержать основания, по которым запрашиваемое специальное разрешение не может быть предоставлено, регистрационный номер и дату подписания.

В случае принятия решения об отказе в выдаче специального разрешения по основаниям, указанным в подпунктах 1 - 4 части второй пункта 22 Административного регламента, допускается информирование заявителя о принятом решении по телефону в течение четырех рабочих дней со дня регистрации заявления.

Извещения об отказе в выдаче специального разрешения направляется в Учреждение любым доступным способом для отметки в Журнале выданных специальных разрешений ГКУ СО «Управление автомобильных дорог» (Приложение № 66 к Административному регламенту).

В случае направления заявления заявителем через Единый портал, информирование заявителя о принятом решении происходит через личный кабинет заявителя на Едином портале.

107. Ответственным за выполнение административной процедуры является государственный гражданский служащий Министерства.

108. Критериями принятия решения об оформлении специального разрешения в рамках настоящей административной процедуры являются:

1) Наличие полномочий Министерства на выдачу специального разрешения по заявленному постоянному маршруту, согласно пункту 6 Порядка выдачи специального разрешения (в части соответствия заявленного маршрута установленному постоянному маршруту).

2) Соответствие сведений, указанных в проекте специального разрешения, технической возможности осуществления заявленной перевозки тяжеловесных и (или) крупногабаритных грузов.

3) Наличие информации о государственной регистрации в качестве индивидуального предпринимателя или юридического лица (для российских перевозчиков).

4) Соблюдение установленных требований о перевозке делимого груза, установленных пунктом 75 Правил перевозок грузов.

5) Получение Министерством непосредственно от заявителя (с учётом положений пунктов 19 и 20 Административного регламента) либо Учреждения информации о внесении заявителем платы в счет возмещения вреда, причиняемого автомобильным дорогам тяжеловесным транспортным средством.

109. Результаты административной процедуры указаны в пункте 65 Административного регламента.

110. Способы фиксации результата выполнения административной процедуры указаны в пункте 66 Административного регламента.

Согласование маршрута крупногабаритного транспортного средства с Госавтоинспекцией (в случае необходимости согласования с Госавтоинспекцией) и направление специального разрешения в Учреждение (в случае установления постоянного маршрута)

111. Основанием для начала административной процедуры является направление Министерством специального разрешения в Госавтоинспекцию для согласования маршрута крупногабаритного транспортного средства в случае

превышения им предельно допустимых габаритов, установленных приложением № 3 к Правилам перевозок грузов, более чем на 2 %.

112. В состав административной процедуры входят следующие административные действия:

1) Направление Министерством специального разрешения на согласование в Госавтоинспекцию. Осуществляется после принятия решения об оформлении специального разрешения в случаях, удовлетворяющих критериям, указанным в подпунктах 1 – 4 пункта 108 Административного регламента.

2) Регистрация запроса Госавтоинспекцией. Регистрация производится в течение одного рабочего дня с даты ее получения.

3) Согласование маршрута крупногабаритного транспортного средства. Проводится Госавтоинспекцией в течение четырех рабочих дней с даты регистрации запроса, полученного от уполномоченного органа.

Ответ на запрос направляется курьером Учреждения в Учреждение в виде согласованного специального разрешения с записями о согласовании в пунктах «Вид сопровождения», «Особые условия движения» и «Владельцы автомобильных дорог, сооружений, инженерных коммуникаций, органы управления Госавтоинспекции и другие организации, согласовавшие перевозку» (номер и дата согласования, фамилия, имя, отчество и должность сотрудника Госавтоинспекции), которые скрепляются печатью, подписью должностного лица Госавтоинспекции.

4) Регистрация Учреждением согласованных Специальных разрешений производится в день получения согласованных Специальных разрешений в Журнале выданных специальных разрешений ГКУСО «Управление автомобильных дорог».

Срок выполнения административной процедуры составляет пять рабочих дней со дня направления запроса Министерством в Госавтоинспекцию.

113. Ответственным за выполнение административной процедуры являются:
- государственный гражданский служащий Министерства;
- специалист Учреждения.

114. Критерием принятия решения о направлении специального разрешения на согласование в Госавтоинспекцию в рамках настоящей административной процедуры является установление факта превышения транспортным средством, осуществляющим движение по установленному постоянному маршруту, более чем на 2 % предельно допустимых габаритов, установленных приложением № 3 к Правилам перевозок грузов.

115. Результат административной процедуры указан в пункте 71 Административного регламента.

116. Способ фиксации результата выполнения административной процедуры указан в пункте 72 Административного регламента.

Выдача заявителю результата предоставления государственной услуги (в случае установления постоянного маршрута)

117. Выдача заявителю результата предоставления государственной услуги в случае установления постоянного маршрута производится в соответствии с пунктами 73 – 78 Административного регламента.

Исправление допущенных опечаток и ошибок в выданных специальных разрешениях (в случае установления постоянного маршрута)

118. Исправление допущенных опечаток и ошибок в выданных специальных разрешениях в случае установления постоянного маршрута производится в соответствии с пунктами 79 – 85 Административного регламента.

Подача заявителем в Министерство заявления и прилагаемых документов, проверка Министерством правильности заполнения заявления, наличия документов и сведений, указанных в пункте 16 Административного регламента, регистрация заявления Министерством и направление в Учреждение, регистрация заявления Учреждением (в случае установления постоянного маршрута, в упрощенном порядке)

119. Основанием для начала административной процедуры является получение от заявителя документов Министерством, поступивших через Единый портал.

Специальное разрешение на движение тяжеловесного транспортного средства, нагрузка на ось которого превышает допустимую нагрузку на ось более чем на два процента, но не более чем на десять процентов, по установленному постоянному маршруту может быть выдано в упрощенном порядке в форме электронного документа, подписанного усиленной квалифицированной электронной подписью должностного лица уполномоченного органа, в соответствии с подпунктом 1.2 пункта 13 Административного регламента.

120. В состав административной процедуры входят следующие административные действия:

1) Государственный гражданский служащий Министерства осуществляет:

- проверку полномочий лица, подписавшего заявление;
- проверку и наличие сведений, установленных пунктом 16 Административного регламента;
- наличие документов, соответствующих требованиям пункта 16 Административного регламента.

2) Министерство осуществляет в соответствии с пунктом 50 Административного регламента получение в ГИС ГМП сведений об оплате заявителем государственной пошлины за предоставление государственной услуги. Заявителем при направлении заявления предоставляется информация о реквизитах платёжного документа, подтверждающего оплату государственной пошлины за предоставление государственной услуги.

Заявителем при направлении заявления предоставляется информация о реквизитах платёжного документа, подтверждающего оплату государственной пошлины за предоставление государственной услуги.

Требование подлинника или копии данного документа у заявителя Министерством либо Учреждением исключается.

3) Не позднее одного рабочего дня после получения зарегистрированное заявление и прилагаемые к нему документы, поступившие в Министерство через Единый портал, направляются в Учреждение по факсу или электронной почте с последующим направлением в Учреждение курьером Учреждения.

Передача документов Министерства курьеру Учреждения осуществляется по «Ведомости приёма-передачи документов от Министерства транспорта и дорожного хозяйства Свердловской области в ГКУ СО «Управление автомобильных дорог» (Приложение № 11 к Административному регламенту).

Срок выполнения административной процедуры составляет один рабочий день со дня поступления заявления в Министерство в соответствии с пунктом 27 Административного регламента.

121. Ответственными за выполнение административной процедуры являются:

- государственный гражданский служащий Министерства;
- специалист Учреждения.
- специалист Учреждения, уполномоченный на осуществление взаимодействия с оператором ГИС ГМП.

122. Критерии принятия решения о регистрации заявления в рамках настоящей административной процедуры аналогичны указанным в пункте 44 Административного регламента.

123. Результаты административной процедуры указаны в пункте 45 Административного регламента.

124. Способом фиксации результата выполнения административной процедуры является запись о регистрации заявления в Журнале регистрации заявлений Министерства и Учреждения либо информирование заявителя в личном кабинете на Едином портале об отказе в выдаче специального разрешения.

Формирование и направление межведомственных запросов в органы (организации), участвующие в предоставлении государственной услуги (в случае установления постоянного маршрута, в упрощенном порядке)

125. Основанием для начала административной процедуры является получение Министерством заявления, поступившего от заявителя через Единый портал.

126. В рамках предоставления государственной услуги Министерством и Учреждением осуществляется межведомственное информационное взаимодействие аналогично указанному в пункте 48 Административного регламента.

127. Ответственные за выполнение административной процедуры поименованы в пункте 49 Административного регламента.

128. При получении заявления государственный гражданский служащий Министерства в отношении владельца транспортного средства формирует и направляет по электронной почте запрос в Учреждение на направление межведомственного запроса в ГИС ГМП на получение информации об оплате заявителем государственной пошлины за предоставление государственной услуги

с использованием единой системы межведомственного электронного взаимодействия и (или) подключаемых к ней региональных систем межведомственного электронного взаимодействия, исключая требование данного документа у заявителя.

Запрос может состоять из заявления и прилагаемых к нему документов.

Формирование и направление межведомственного запроса с использованием единой системы межведомственного электронного взаимодействия и (или) подключаемых к ней региональных систем межведомственного электронного взаимодействия на получение информации об оплате заявителем государственной пошлины за предоставление государственной услуги в ГИС ГМП осуществляет специалист Учреждения, уполномоченный на осуществление взаимодействия с оператором ГИС ГМП.

В случае отсутствия технической возможности направления межведомственного запроса о представлении сведений, содержащихся в ГИС ГМП, сведения о поступлении на администрируемый Учреждением счет оплаты Государственной пошлины за предоставление государственной услуги могут быть получены с использованием иных программных продуктов, предназначенных для администрирования поступлений в бюджетную систему Российской Федерации.

Заявитель вправе представить указанную информацию в Министерство (Учреждение) по собственной инициативе.

Информация из ГИС ГМП об оплате заявителем государственной пошлины за предоставление государственной услуги получается и направляется Учреждением в Министерство в оперативном порядке.

129. После регистрации заявления специалист Учреждения направляет межведомственные запросы в соответствии с пунктом 51 Административного регламента.

130. Формирование и направление межведомственного запроса в Госавтоинспекцию.

В настоящей административной процедуре не предусмотрено межведомственное взаимодействие с Госавтоинспекцией.

131. Срок выполнения административной процедуры:

- по межведомственным запросам, указанным в пункте 128 и подпунктах 1 и 3 пункта 51 Административного регламента, информация получается в оперативном порядке.

В соответствии с федеральным законодательством срок подготовки и направления ответа на межведомственный запрос не может превышать пять рабочих дней со дня поступления межведомственного запроса в Федеральную налоговую службу и Федеральное казначейство (ГИС ГМП).

Рассмотрение Учреждением заявления и прилагаемых документов, расчет и направление Учреждением заявителю Извещения на оплату возмещения вреда, причиняемого автомобильным дорогам тяжеловесным транспортным средством, оформление и направление в Министерство проекта специального разрешения или проекта Извещения об отказе в выдаче специального разрешения (в случае установления постоянного маршрута, в

упрощенном порядке)

132. Основанием для начала данной административной процедуры является регистрация заявления специалистом Учреждения.

133. В состав административной процедуры входят следующие административные действия:

1) Учреждение:

1.1) В случае движения тяжеловесного транспортного средства с нагрузкой на ось, превышающей допустимую нагрузку более чем на два процента, но не более чем на десять процентов, по установленному постоянному маршруту в течение дня регистрации полученного от Министерства заявления на выдачу специального разрешения в упрощенном порядке производит административные действия, установленные подпунктом 1.1 пункта 100 Административного регламента.

1.2) Специалист Учреждения после получения от владельцев автомобильных дорог расчётов платы в счет возмещения вреда, причиняемого тяжеловесным транспортным средством, в течение одного рабочего дня производит административные действия, установленные подпунктом 1.2 пункта 100 Административного регламента.

1.3) Формирование и направление межведомственного запроса в ГИС ГМП осуществляется в соответствии с подпунктом 1.3 пункта 100 Административного регламента.

1.4) При наличии оснований для отказа в предоставлении государственной услуги, указанных в подпунктах 1 – 4 части второй пункта 22 Административного регламента и подпункте 9 части второй пункта 22 Административного регламента, специалист Учреждения оформляет и направляет в Министерство проект мотивированного Извещения об отказе в выдаче специального разрешения.

Срок выполнения административной процедуры:

- рассмотрение специалистом Учреждения представленных заявителем документов и направление владельцам автомобильных дорог запроса о размере платы в счёт возмещения вреда, причиняемого автомобильным дорогам тяжеловесным транспортным средством, производится в случае движения тяжеловесного транспортного средства с нагрузкой на ось, превышающей допустимую нагрузку более чем на два процента, но не более чем на десять процентов, по установленному постоянному маршруту в течение одного рабочего дня со дня регистрации Министерством полученного заявления на выдачу специального разрешения по постоянному маршруту в упрощенном порядке;

- регистрация владельцем автомобильной дороги запроса о размере возмещения вреда по заявленному постоянному маршруту, причиняемого тяжеловесным транспортным средством, осуществляется в течение одного рабочего дня с даты их поступления, в том числе в ведомственных информационных системах при использовании таких систем;

- направление владельцами автомобильных дорог в Учреждение информации о размере платы в счет возмещения вреда по заявленному постоянному маршруту, причиняемого тяжеловесным транспортным средством, осуществляется в течение одного рабочего дня с даты регистрации запроса о размере возмещения вреда по

заявленному постоянному маршруту, причиняемого тяжеловесным транспортным средством;

- доведение Учреждением до заявителя размера платы в счет возмещения вреда по заявленному постоянному маршруту, причиняемого тяжеловесным транспортным средством, а также способов и порядка оплаты осуществляется в течение одного рабочего дня со дня поступления данной информации от владельцев автомобильных дорог;

- оформление Учреждением проекта специального разрешения и представление его в Министерство составляет один рабочий день со дня поступления в Учреждение информации об оплате заявителем возмещения вреда, причиняемого автомобильным дорогам тяжеловесным транспортным средством, от всех владельцев автомобильных дорог;

- в случае принятия решения об отказе в выдаче специального разрешения по основаниям, указанным в подпунктах 1 - 4 части второй пункта 22 Административного регламента, Учреждение в течение одного рабочего дня со дня регистрации заявления оформляет и представляет в Министерство проект Извещения об отказе в выдаче специального разрешения;

- в случае принятия решения об отказе в выдаче специального разрешения по основанию, указанному в подпункте 9 части второй пункта 22 Административного регламента, и при отсутствии информации от заявителя о сроках производства необходимых платежей, Учреждение оформляет и представляет в Министерство проект Извещения об отказе в выдаче специального разрешения на следующий рабочий день после истечения сроков, указанных в абзаце первом пункта 14 Административного регламента.

В случае отсутствия возможности использования факсимильной связи, Единого портала и (или) единой системы межведомственного электронного взаимодействия, а также электронной почты срок исполнения административной процедуры увеличивается на срок доставки документов Почтой России.

134. Ответственными за выполнение административной процедуры являются:

а) специалист Учреждения;

б) специалист Учреждения, ответственный за получение информации из ГИС ГМП.

135. Критерии принятия решения об оформлении проекта специального разрешения в рамках настоящей административной процедуры указаны в пункте 102 Административного регламента.

136. Результатом административной процедуры является направление Учреждением проекта специального разрешения или проекта Извещения об отказе в Министерство для оформления Министерством специального разрешения или Извещения об отказе в выдаче специального разрешения.

Проект Извещения об отказе в выдаче специального разрешения направляется в Министерство посредством факсимильной связи, электронной почтой или курьером Учреждения.

Проект специального разрешения представляется Учреждением в Министерство на бланке, изготовленном в соответствии с требованиями,

указанными в пункте 5 Порядка выдачи специального разрешения, в одном экземпляре с одновременным направлением в Министерство по электронной почте специального разрешения в электронной форме в формате pdf.

137. Способ фиксации результата выполнения административной процедуры указан в пункте 60 Административного регламента.

Оформление Министерством специального разрешения или Извещения об отказе в выдаче специального разрешения и выдача заявителю результата предоставления государственной услуги (в случае установления постоянного маршрута, в упрощенном порядке)

138. Основание для начала данной административной процедуры указано в пункте 61 Административного регламента.

139. В состав административной процедуры входят следующие административные действия:

1) Представление государственным гражданским служащим Министерства для подписания уполномоченному должностному лицу Министерства:

- при отсутствии оснований для отказа в предоставлении государственной услуги, указанных в подпунктах 1-4 и подпункте 9 части второй пункта 22 Административного регламента, проекта специального разрешения (в том числе распечатанного из файла в формате pdf) в одном экземпляре (в случае подачи заявления через Единый портал оригиналы заявления и схемы автопоезда, заверенные регистрационные документы транспортного средства не требуются);

- при наличии оснований для отказа в предоставлении государственной услуги, указанных в подпунктах 1-4 и подпункте 9 части второй пункта 22 Административного регламента, проекта Извещения об отказе в выдаче специального разрешения в двух экземплярах.

2) Внесение государственным гражданским служащим Министерства информации о подписанном уполномоченным должностным лицом Министерства специальном разрешении в Журнал выданных специальных разрешений Министерства транспорта и дорожного хозяйства Свердловской области (Приложение № 6а к Административному регламенту).

Подписанное уполномоченным должностным лицом Министерства специальное разрешение выдаётся под роспись в получении курьеру Учреждения для направления в Учреждение для выдачи заявителю.

3) Направление Министерством заявителю результата предоставления государственной услуги через личный кабинет заявителя на Едином портале.

Срок выполнения административной процедуры:

- специальное разрешение оформляется Министерством, регистрируется в Журнале выданных специальных разрешений Министерства в течение рабочего дня поступления проекта специального разрешения от Учреждения;

- в случае принятия решения об отказе в выдаче специального разрешения по основаниям, указанным в подпунктах 1-4 части второй пункта 22 Административного регламента и подпункте 9 части второй пункта 22 Административного регламента, Министерство информирует заявителя об отказе

в течение рабочего дня поступления проекта Извещения об отказе в выдаче специального разрешения от Учреждения.

Специальное разрешение в электронной форме в формате pdf государственным гражданским служащим Министерства направляется заявителю через личный кабинет на Едином портале.

Заявитель вправе получить в Учреждении специальное разрешение, оформленное в соответствии с пунктом 5 Порядка выдачи специального разрешения.

Извещение об отказе в выдаче специального разрешения оформляется Министерством на бланке Министерства и направляется заявителю в электронной форме в формате pdf через личный кабинет на Едином портале.

Извещение об отказе в выдаче специального разрешения должно содержать основания, по которым запрашиваемое специальное разрешение не может быть предоставлено, регистрационный номер и дату подписания.

Копия Извещения об отказе в выдаче специального разрешения направляется в Учреждение любым доступным способом для отметки в Журнале выданных специальных разрешений ГКУ СО «Управление автомобильных дорог» (Приложение № 6б к Административному регламенту).

140. Ответственным за выполнение административной процедуры является государственный гражданский служащий Министерства.

141. Критерии принятия решения об оформлении специального разрешения в рамках настоящей административной процедуры указаны в пункте 108 Административного регламента.

142. Результатами административной процедуры являются направление государственным гражданским служащим Министерства заявителю:

- специального разрешения в электронной форме в формате pdf через личный кабинет заявителя на Едином портале;

- Извещения об отказе в выдаче специального разрешения через личный кабинет заявителя на Едином портале.

143. Способы фиксации результата выполнения административной процедуры указаны в пункте 66 Административного регламента.

Исправление допущенных опечаток и ошибок в выданных специальных разрешениях (в случае установления постоянного маршрута, в упрощенном порядке)

144. Основанием для начала административной процедуры является получение заявления о выдаче специального разрешения, содержащего верные сведения, направленного заявителем через личный кабинет на Едином портале, с приложением заявления об исправлении допущенных опечаток и ошибок в выданных специальных разрешениях.

145. Ответственные за выполнение административной процедуры указаны в пункте 80 Административного регламента.

146. В состав административной процедуры входят следующие

административные действия:

1) Исправление допущенных опечаток и ошибок в выданных специальных разрешениях осуществляется на основании заявления заявителя, поданного в Министерство через Единый портал.

В заявлении об исправлении допущенных опечаток и ошибок в выданных специальных разрешениях заявитель указывает сведения, в которых при оформлении специального разрешения была допущена ошибка, а также данные документа, содержащего верные сведения. К заявлению прилагается копия специального разрешения, направленного заявителю в электронной форме, содержащего ошибку. В заявлении заявителем указывается способ получения информации о принятии заявления (электронная почта, номер телефона, факса и др.).

2) Направление заявления об исправлении допущенных опечаток и ошибок в выданных специальных разрешениях в Учреждение.

При получении Министерством заявления об исправлении допущенных опечаток и ошибок в выданных специальных разрешениях, государственный гражданский служащий Министерства после установления факта допущенной опечатки или ошибки в специальном разрешении в течение рабочего дня получения заявления направляет данное заявление в Учреждение любым доступным способом.

3) Оформление специального разрешения, содержащего верные сведения.

Специалистом Учреждения оформляется специальное разрешение, содержащее верные сведения и направляется в Министерство.

4) Направление специального разрешения, содержащего верные сведения, заявителю.

Государственный гражданский служащий Министерства после подписания специального разрешения направляет его заявителю в личный кабинет на Едином портале.

147. Критерием принятия решения об исправлении допущенных опечаток и ошибок в рамках настоящей административной процедуры является установление государственным гражданским служащим Министерства факта опечатки или ошибки в специальном разрешении, приведшей к несоответствию сведений, содержащихся в специальном разрешении, сведениям, содержащимся в документах заявителя.

148. Результатом административной процедуры является направление Министерством специального разрешения, содержащего верные сведения, в электронной форме в формате pdf заявителю в личный кабинет на Едином портале.

149. Срок выполнения административной процедуры:

Установление Министерством факта допущенной опечатки или ошибки в специальном разрешении и направление заявления об исправлении допущенных опечаток и ошибок в выданных специальных разрешениях в Учреждение осуществляется в течение одного рабочего дня со дня получения заявления.

Исправление опечаток или ошибок, допущенных при оформлении Учреждением проекта специального разрешения, а также направление Учреждением в Министерство специального разрешения, содержащего верные

сведения, осуществляется в течение одного рабочего дня со дня получения от Министерства заявления об исправлении допущенных опечаток и ошибок в выданных специальных разрешениях.

Государственный гражданский служащий Министерства в течение рабочего дня получения специального разрешения, содержащего верные сведения, подписывает его уполномоченным должностным лицом Министерства и направляет заявителю в личный кабинет на Едином портале.

150. Способом фиксации результата выполнения административной процедуры является отметка о направлении в личный кабинет на Едином портале специального разрешения, содержащего верные сведения, в Журнале выданных специальных разрешений.

Раздел 4. Формы контроля за предоставлением государственной услуги

Порядок осуществления текущего контроля за соблюдением и исполнением ответственными должностными лицами положений регламента и иных нормативных правовых актов, устанавливающих требования к предоставлению государственной услуги, а также принятием ими решений

151. Текущий контроль за соблюдением последовательности действий, определенных административными процедурами по предоставлению государственной услуги, и принятием решений должностными лицами и ответственными лицами, осуществляется должностными лицами Министерства, ответственными за организацию работы по предоставлению государственной услуги, и руководителем структурного подразделения, ответственного за предоставление государственной услуги (далее - контролирующие должностные лица), в МФЦ - должностными лицами МФЦ, ответственными за организацию работы по предоставлению государственной услуги, и руководством МФЦ (в соответствии с должностными обязанностями), в Учреждении - должностными лицами Учреждения, ответственными за организацию работы по подготовке проектов документов, необходимых для выдачи специального разрешения, руководством Учреждения (в соответствии с должностными обязанностями) на постоянной основе, а также путем проведения плановых и внеплановых проверок по соблюдению и исполнению положений настоящего Административного регламента.

Порядок и периодичность осуществления плановых и внеплановых проверок полноты и качества предоставления государственной услуги, в том числе порядок и формы контроля за полнотой и качеством предоставления государственной услуги

152. Текущий контроль за соблюдением последовательности действий, определенных административными процедурами по предоставлению государственной услуги, осуществляется контролирующим должностным лицом на постоянной основе, а также путем проведения плановых и внеплановых

проверок по соблюдению и исполнению положений настоящего Административного регламента.

153. Помимо текущего контроля за соблюдением сроков и административных процедур при предоставлении государственной услуги осуществляются внеплановые проверки качества работ по предоставлению государственной услуги.

Внеплановые проверки проводятся по конкретному обращению гражданина.

При проведении проверки могут рассматриваться все вопросы, связанные с предоставлением государственной услуги (комплексные проверки), или отдельные вопросы (тематические проверки).

Срок проведения проверки - не более 30 дней.

154. При выявлении нарушений административных процедур при предоставлении государственной услуги контролирующими должностными лицами принимаются меры к устранению выявленных нарушений.

155. Контроль полноты и качества предоставления государственной услуги включает в себя проведение проверок, выявление и установление нарушений прав заявителей, принятие решений об устранении соответствующих нарушений.

156. Проверки полноты и качества предоставления государственной услуги, выявление и установление нарушений прав заявителей, принятие решений об устранении соответствующих нарушений осуществляются на основании правовых актов (приказов) Министра и МФЦ в Министерстве и МФЦ.

157. Плановые проверки проводятся в ходе комплексных и тематических проверок деятельности Министерства, МФЦ и Учреждения.

158. По результатам проверок составляется справка о выявленных нарушениях, рекомендациях и сроках их устранения.

159. Решение о проведении внеплановой проверки полноты и качества предоставления государственной услуги принимается руководителем Министерства или МФЦ в следующих случаях:

в связи с проверкой устранения ранее выявленных нарушений Регламента, устанавливающего требования к предоставлению государственной услуги; обращений граждан, юридических лиц и индивидуальных предпринимателей с жалобами на нарушения их прав и законных интересов действиями (бездействием) должностных лиц Министерства или МФЦ, отвечающих за предоставление государственной услуги.

160. По результатам проведения проверок в случае выявления нарушений прав заинтересованных лиц принимаются меры к восстановлению нарушенных прав.

Ответственность должностных лиц органа, предоставляющего государственные услуги, за решения и действия (бездействие), принимаемые (осуществляемые) ими в ходе предоставления государственной услуги

161. Должностные лица Министерства, МФЦ и Учреждения несут ответственность за решения и действия (бездействие), принимаемые в ходе предоставления государственной услуги, в соответствии с действующим законодательством и положениями должностных регламентов и инструкций.

162. Персональная ответственность должностных лиц Министерства, Учреждения и МФЦ закрепляется в их должностных регламентах и инструкциях в соответствии с требованиями законодательства Российской Федерации.

Положения, характеризующие требования к порядку и формам контроля за предоставлением государственной услуги, в том числе со стороны граждан, их объединений и организаций

163. Контроль за предоставлением государственной услуги осуществляется в форме контроля за соблюдением последовательности действий, определенных административными процедурами по предоставлению государственной услуги, и принятием решений должностными лицами путем проведения проверок соблюдения и исполнения должностными лицами Министерства и специалистами Учреждения нормативных правовых актов, а также положений регламента.

164. Контроль за предоставлением государственной услуги со стороны граждан осуществляется путем получения информации о наличии в действиях (бездействии) ответственных должностных лиц Министерства или МФЦ, а также принимаемых ими решениях нарушений положений Регламента и иных нормативных правовых актов, устанавливающих требования к предоставлению государственной услуги.

165. Для осуществления со своей стороны контроля за предоставлением государственной услуги граждане, их объединения и организации имеют право направлять в Министерство индивидуальные и коллективные обращения с предложениями, рекомендациями по совершенствованию качества и порядка предоставления государственной услуги, а также заявления и жалобы с сообщениями о нарушении ответственными должностными лицами, предоставляющими государственную услугу, требований настоящего Административного регламента, законодательных и иных нормативных правовых актов.

Контроль за предоставлением государственной услуги со стороны граждан, их объединений и организаций осуществляется посредством открытости деятельности Министерства при предоставлении государственной услуги, получения полной, актуальной и достоверной информации о порядке предоставления государственной услуги и возможности досудебного рассмотрения обращений (жалоб) в процессе получения государственной услуги.

Раздел 5. Досудебный (внесудебный) порядок обжалования решений и действий (бездействия) органа, предоставляющего государственную услугу, его должностных лиц и государственных гражданских служащих, а также решений и действий (бездействия) многофункционального центра предоставления государственных и муниципальных услуг, работников многофункционального центра предоставления государственных и муниципальных услуг

Информация для заинтересованных лиц об их праве на досудебное

(внесудебное) обжалование действий (бездействия) и (или) решений, осуществляемых (принятых) в ходе предоставления государственной услуги (далее - жалоба)

166. Заявитель вправе обжаловать решения и действия (бездействие) Министерства, принятые (осуществленные) в ходе предоставления государственной услуги, его должностных лиц и государственных гражданских служащих, Учреждения, его должностных лиц и специалистов, а также решения и действия (бездействие) МФЦ, работников МФЦ в досудебном (внесудебном) порядке, в том числе в случаях, предусмотренных статьей 11.1 Федерального закона от 27.07.2010 № 210-ФЗ.

Заявитель, подавший жалобу, несет ответственность в соответствии с законодательством за достоверность сведений, содержащихся в представленной жалобе.

Органы государственной власти, организации и уполномоченные на рассмотрение жалобы лица, которым может быть направлена жалоба заявителя в досудебном (внесудебном) порядке

167. Жалоба на решения, действия (бездействие) Министерства, его должностных лиц и государственных гражданских служащих Министерства подается по месту предоставления государственной услуги – в Министерство и адресуется Министру (лицу, его замещающему).

Жалоба на решения, действия (бездействие) Министерства, его должностных лиц и государственных гражданских служащих также может быть направлена в Правительство Свердловской области - на имя Заместителя Губернатора Свердловской области, курирующего вопросы транспорта (лица, его замещающего) в письменной форме на бумажном носителе, в том числе при личном приеме заявителя, в электронной форме, по почте или через МФЦ.

168. В случае обжалования решений и действий (бездействия) МФЦ, специалиста МФЦ жалоба подается для рассмотрения в МФЦ в письменной форме на бумажном носителе, в том числе при личном приеме заявителя, в электронной форме или по почте.

Жалобу на решения и действия (бездействие) МФЦ, его руководителя также возможно подать в Департамент информатизации и связи Свердловской области (далее – учредитель МФЦ) в письменной форме на бумажном носителе, в том числе при личном приеме заявителя, в электронной форме, по почте или через МФЦ.

Способы информирования заявителей о порядке подачи и рассмотрения жалобы, в том числе с использованием Единого портала

169. Министерство, МФЦ, а также учредитель МФЦ обеспечивают:

1) информирование заявителей о порядке обжалования решений и действий (бездействия) Министерства, его должностных лиц и государственных гражданских служащих, решений и действий (бездействия) должностных лиц

и специалистов Учреждения, решений и действий (бездействия) МФЦ, его должностных лиц и работников посредством размещения информации:

- на стендах в местах предоставления государственных услуг;
- на официальных сайтах Министерства (<https://mtrans.midural.ru/>), МФЦ (<http://mfc66.ru/>) и учредителя МФЦ (<http://dis.midural.ru/>);
- на Едином портале в разделе «Дополнительная информация» государственной услуги;

2) консультирование заявителей о порядке обжалования решений и действий (бездействия) Министерства, его должностных лиц и государственных гражданских служащих, решений и действий (бездействия) должностных лиц и специалистов Учреждения, решений и действий (бездействия) МФЦ, его должностных лиц и работников, в том числе по телефону, электронной почте, при личном приеме.

Перечень нормативных правовых актов, регулирующих порядок досудебного (внесудебного) обжалования решений и действий (бездействия) органа, предоставляющего государственную услугу, его должностных лиц и государственных гражданских служащих, а также решений и действий (бездействия) многофункционального центра предоставления государственных и муниципальных услуг, работников многофункционального центра предоставления государственных и муниципальных услуг

170. Порядок досудебного (внесудебного) обжалования решений и действий (бездействия) Министерства, его должностных лиц и государственных гражданских служащих, решений и действий (бездействия) должностных лиц и специалистов Учреждения, решений и действий (бездействия) МФЦ, его должностных лиц и работников регулируется:

1) статьями 11.1-11.3 Федерального закона от 27.07.2010 №210-ФЗ «Об организации предоставления государственных и муниципальных услуг»;

2) постановлением Правительства Свердловской области от 22.11.2018 № 828-ПП «Об утверждении Положения об особенностях подачи и рассмотрения жалоб на решения и действия (бездействие) исполнительных органов государственной власти Свердловской области, предоставляющих государственные услуги, их должностных лиц, государственных гражданских служащих исполнительных органов государственной власти Свердловской области, предоставляющих государственные услуги, а также на решения и действия (бездействие) МФЦ и его работников»;

3) приказом Министерства, регулирующим организацию работы Министерства в федеральной государственной информационной системе, обеспечивающей процесс досудебного (внесудебного) обжалования решений и действий (бездействия), совершенных при предоставлении государственных и муниципальных услуг, размещенном на официальном сайте Министерства <https://mtrans.midural.ru/> в разделе «Государственные услуги» в подразделе «Досудебное обжалование».

171. Полная информация о порядке подачи и рассмотрения жалобы на решения и действия (бездействие) Министерства, его должностных лиц и государственных гражданских служащих, решений и действий (бездействия) должностных лиц и специалистов Учреждения, решений и действий (бездействия) МФЦ, его должностных лиц и работников размещена на Едином портале в разделе «Дополнительная информация» государственной услуги по адресу: <https://www.gosuslugi.ru/110337/1/info>.

СВЕДЕНИЯ
об уполномоченных органах, имеющих право на выдачу специального
разрешения на движение по автомобильным дорогам регионального
или межмуниципального значения Свердловской области
тяжеловесного и (или) крупногабаритного транспортного средства

№ пп	Наименование органа	Место нахождения	Почтовый адрес	Номера теле- фонов для справок	Адреса электронной почты, сайта, интернет- сервиса
1.	Министерство транспорта и дорожного хозяйства Свердловской области	г. Екатеринбург, Октябрьская пл., 1	620031, г. Екатеринбург, Октябрьская пл., 1	телефон (343) 312- 00-15, факс (343) 359-44-10	Адрес официального сайта Министерства: http://mtrans.midural.ru Адрес электронной почты Министерства: mtrans@egov66.ru

Реквизиты заявителя
(наименование, адрес (местонахождение) -
для юридических лиц, фамилия, имя,
отчество (при наличии), адрес места
жительства - для физических лиц и
индивидуальных предпринимателей)

Исх. от _____ № _____

поступило в _____
(наименование уполномоченного органа)

дата _____ № _____

ЗАЯВЛЕНИЕ
на получение специального разрешения на движение
по автомобильным дорогам тяжеловесного и (или)
крупногабаритного транспортного средства

Наименование - для юридических лиц; фамилия, имя, отчество (при наличии), данные документа, удостоверяющего личность - для физических лиц и индивидуальных предпринимателей, адрес, телефон и адрес электронной почты (при наличии) владельца транспортного средства			
ИНН, ОГРН/ОГРИП владельца транспортного средства			
Маршрут движения			
Вид перевозки (межрегиональная, местная)			
На срок	с		по
На количество поездок			
Характеристика груза (при наличии груза):	Делимый	да	нет
Наименование *	Габариты (м)	Масса (т)	
Длина свеса (м) (при наличии)			
Транспортное средство (автопоезд) (марка и модель транспортного средства (тягача, прицепа (полуприцепа), государственный регистрационный знак транспортного средства (тягача, прицепа (полуприцепа))			

Параметры транспортного средства (автопоезда)			
Масса транспортного средства (автопоезда) без груза/с грузом (т)		Масса тягача (т)	Масса прицепа (полуприцепа) (т)
Расстояния между осями (м)			
Нагрузки на оси (т)			
Габариты транспортного средства (автопоезда):			
Длина (м)	Ширина (м)	Высота (м)	Минимальный радиус поворота с грузом (м)
Необходимость автомобиля сопровождения (прикрытия)			
Предполагаемая максимальная скорость движения транспортного средства (автопоезда) (км/час)			
Банковские реквизиты			
Оплату гарантируем			
(должность)	(подпись)		(фамилия, имя, отчество (при наличии))

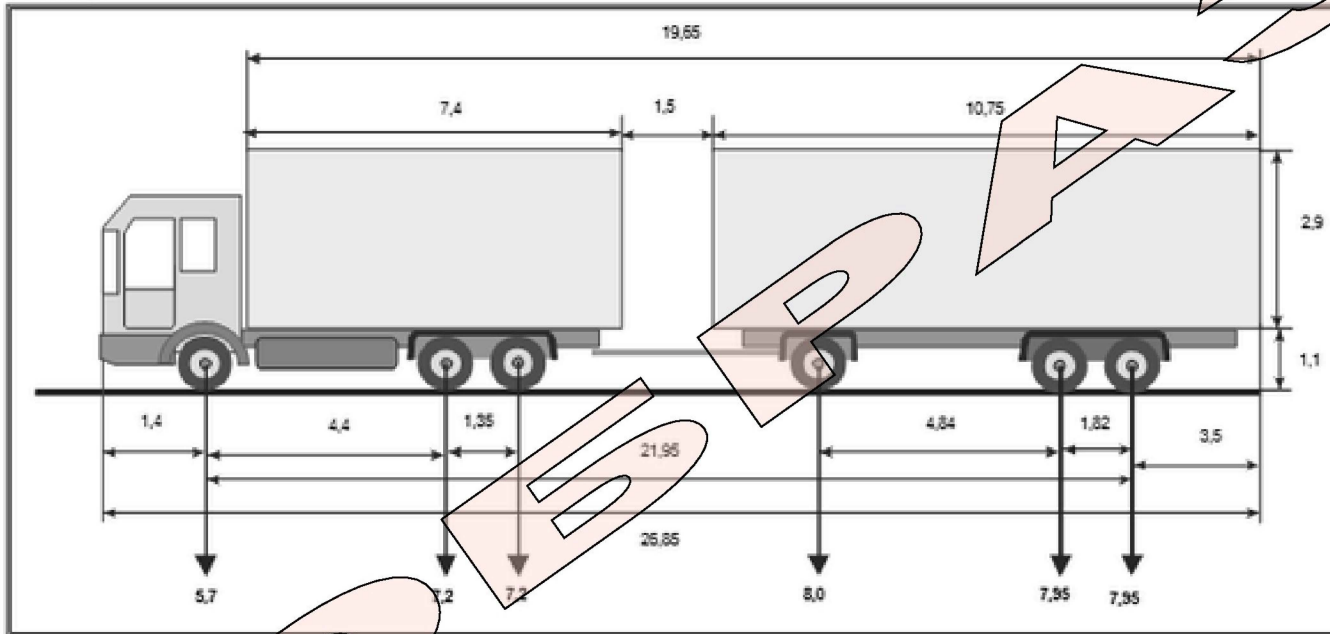
 * Указывается полное наименование груза, основные характеристики: марка, модель, описание индивидуальной и транспортной тары (способ крепления).»;

СХЕМА
ТЯЖЕЛОВЕСНОГО И (ИЛИ) КРУПНОГАБАРИТНОГО ТРАНСПОРТНОГО СРЕДСТВА (АВТОПОЕЗДА) С УКАЗАНИЕМ
РАЗМЕЩЕНИЯ ГРУЗА (при его наличии)

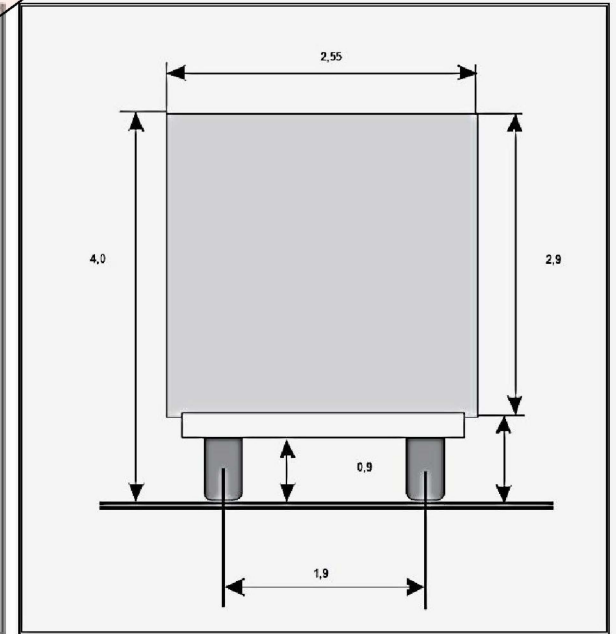
Приложение к заявлению № _____ от _____

СХЕМА
тяжеловесного и (или) крупногабаритного автопоезда

Вид сбоку:



Вид сзади:



(должность, фамилия заявителя)

(подпись заявителя)

М.П.

Внимание!

Сведения, указанные в настоящем образце, требуют уточнения на момент представления заявления на получение специального разрешения

Приложение № 4
к Административному регламенту

Образец*

Поступ. в банк плат.

Списано со сч. плат.

0401060

ПЛАТЕЖНОЕ ПОРУЧЕНИЕ №

Дата

Вид платежа

Сумма
прописью

ИНН	КПП	Сумма	1600-00		
		Сч. №			
Платательщик		БИК	046577001		
ГРКЦ ГУ Банка России по Свердловской обл. г.Екатеринбург		Сч. №			
Банк плательщика		БИК			
		Сч. №			
Банк получателя		Сч. №	40101810500000010010		
ИНН 6658078110	КПП 667201001				
УФК по Свердловской области (ГКУ СО "Управление автодорог ")		Вид оп.	01	Срок плат.	
		Наз. пл.		Очер. плат.	6
		Код		Рез. поле	
Получатель	05010807172011000110	65401000000	0	0	0
			0	0	0

Назначение платежа:

Уплата госпошлины за выдачу спец.разрешения на движение по автодорогам транспорт. средства, осуществляющего перевозку тяжеловесных и (или) крупногабаритных грузов.

НДС не облагается.

Подписи

Отметки банка

М.П.

* Перед заполнением расчётных документов рекомендуется уточнить реквизиты Учреждения.

Журнал
регистрации заявлений Министерства транспорта и дорожного хозяйства Свердловской области

№ п п	Дата регистрации заявления	Регистрационный номер заявления	Дата заявления	Исходящий номер заявления	Наименование, адрес и телефон владельца транспортного средства	Транспортное средство (автопоезд) (марка и модель транспортного средства (тягача, прицепа (полуприцепа)), государственный регистрационный знак транспортного средства (тягача, прицепа (полуприцепа))	Срок перевозки, указанный заявителем	Количество поездок	Регистрационный номер Портала госуслуг и дата регистрации (при наличии)
	2	3	4	5	6	7	8	9	10
Маршрут движения, указанный заявителем	Подпись представителя ГКУ СО «УАД» в получении заявления с прилагаемыми документами и дата получения*	№ и дата спецразрешения	Срок действия спецразрешения	№ и дата отказа (при наличии)					
					11	12	13	14	15

* - графа 12 заполняется при передаче документов от Министерства в Учреждение.

Журнал
регистрации заявлений ГКУ СО «Управление автомобильных дорог»

№ пп	Дата регистрации заявления	Регистрационный номер заявления	Дата заявления / дата регистрации заявления в МФЦ	Исходящий номер заявления / исходящий номер МФЦ	Наименование, адрес и телефон владельца транспортного средства	Транспортное средство (автопоезд) (марка и модель транспортного средства (тягача, прицепа (полуприцепа)), государственный регистрационный знак транспортного средства (тягача, прицепа (полуприцепа))	Маршрут перевозки, указанный заявителем	Срок перевозки, указанный заявителем	Количество поездок
1	2	3	4	5	6	7	8	9	10

Приложение № 6а
к Административному регламенту

Журнал
выданных специальных разрешений Министерства транспорта и дорожного хозяйства Свердловской области

№ п.п.	№ специального разрешения	Дата выдачи специального разрешения	Срок действия специального разрешения	Маршрут движения тяжеловесного и (или) крупногабаритного транспортного средства	Сведения о владельце транспортного средства: Наименование, организационно-правовая форма, адрес (местонахождение) юридического лица - для юридического лица; фамилия, имя, отчество, данные документа, удостоверяющего личность, адрес места жительства - для индивидуального предпринимателя и физических лиц	Подпись лица, получившего специальное разрешение*
1	2	3	4	5	6	7

* Подпись представителя ГКУ СО «Управление автомобильных дорог» при получении специального разрешения ставится в гр. 7

Приложение № 6б
к Административному регламенту

Журнал
выданных специальных разрешений ГКУ СО «Управление автомобильных дорог»

№ п.п.	№ специального разрешения	Дата специального разрешения	Срок действия специального разрешения	Маршрут движения тяжеловесного и (или) крупногабаритного транспортного средства	Сведения о владельце транспортного средства: Наименование, организационно-правовая форма, адрес (местонахождение) юридического лица - для юридического лица; фамилия, имя, отчество, данные документа, удостоверяющего личность, адрес места жительства - для индивидуального предпринимателя и физических лиц	Подпись лица, получившего специальное разрешение*	Дата получения
1	2	3	4	5	6	7	8

* Подпись уполномоченного представителя МФЦ при получении специального разрешения ставится в гр. 7

Бланк Министерства

(наименование и адрес владельца автомобильной дороги)

№ _____

На № _____ от _____

ЗАПРОС
на согласование маршрута тяжеловесного и (или) крупногабаритного
транспортного средства

Согласовываемый маршрут движения (участок маршрута): _____

Наименование и адрес владельца транспортного средства:

--

Вид перевозки _____ Количество поездок _____

Предполагаемый срок поездок: с _____ по _____

Характеристика груза:

Наименование груза: _____

Габариты груза (ДхШхВ), (м): _____ Масса груза, (т): _____

Параметры транспортного средства (автопоезда):

Марка и модель ТС _____, гос. рег. знак _____

Марка и модель прицепа (полуприцепа) _____, гос. рег. знак _____

Расстояние между осями, (м): _____

Нагрузки на оси, (т): _____

Количество осей ТС _____ Полная масса с грузом, (т): _____

Масса порожнего ТС (тягача), (т): _____. Масса порожнего прицепа (полуприцепа), (т): ____.

Габариты ТС (автопоезда): длина, (м) _____ ширина, (м) _____ высота, (м) _____

Радиус поворота с грузом, (м): _____. Предполагаемая скорость движения, км/час: ____.

Необходимость сопровождения (прикрытия): _____

Результат согласования маршрута прошу направить в адрес ГКУ СО «Управление автомобильных дорог» по адресу: 620026, г. Екатеринбург, ул. Луначарского, 203. Тел./факс (343) 261-71-98. E-mail: @uadso.ru

Начальник ГКУ СО «Управление автомобильных дорог» - _____

Пунктом 18 Порядка выдачи специального разрешения на движение по автомобильным дорогам тяжеловесного и (или) крупногабаритного транспортного средства, утвержденного приказом Минтранса России от 05.06.2019 № 167, срок согласования маршрута установлен четыре рабочих дня с даты поступления от уполномоченного органа запроса. Статьей 5.63.1. Кодекса Российской Федерации об административных правонарушениях установлена ответственность должностных лиц за нарушение установленных сроков согласования либо необоснованный отказ в согласовании маршрутов тяжеловесного и (или) крупногабаритного транспортного средства.

(Должность уполномоченного лица
Министерства)_____
(подпись)_____
(Инициалы, фамилия)Исполнитель:
Тел. исполнителя:
Уник. №:

Сертификат 01D5801E39835460000003711C20001

Внимание!
Сведения, указанные в настоящей форме, требуют
уточнения на момент представления заявления на
получение специального разрешения

Извещение № _____

**Возмещение вреда, причиняемого тяжеловесными транспортными средствами.
Код бюджетной классификации 050 116 370 200 20000 140**

(вид сбора)

г. Екатеринбург

Плательщик _____

Адрес: _____

Р/с № _____ в _____

ИНН _____ БИК: _____ к/с № _____

КПП _____

Код по ОКОНХ: _____ Код по ОКПО: _____ Телефон: _____

Получатель _____

Р/с № _____ в _____

ИНН _____ БИК: _____ к/с № _____

КПП _____

ОКАТО: _____ Код по ОКПО: _____ Телефон: _____

Итого к оплате:	

(сумма прописью)

ГКУСО «Управление автодорог»

М.П. _____

СПЕЦИАЛЬНОЕ РАЗРЕШЕНИЕ №
на движение по автомобильным дорогам тяжеловесного
и (или) крупногабаритного транспортного средства

(лицевая сторона)

Вид перевозки (межрегиональная, местная)					
Год					
Разрешено выполнить		Поездок в период с		по	
По маршруту					
Транспортное средство (автопоезд) (марка и модель транспортного средства (тягача, прицепа (полуприцепа), государственный регистрационный номер транспортного средства (тягача, прицепа (полуприцепа))					
Наименование - для юридических лиц, фамилия, имя, отчество (при наличии) - для физических лиц и индивидуальных предпринимателей, адрес и телефон владельца транспортного средства					
Характеристика груза (при наличии груза) (полное наименование, марка, модель, габариты, масса)					
Параметры транспортного средства (автопоезда)					
Масса транспортного средства (автопоезда) без груза/с грузом (т)		Масса тягача (т)	Масса прицепа (полуприцепа) (т)		
Расстояния между осями (м)					
Нагрузки на оси (т)					
Габариты транспортного средства (автопоезда)	Длина (м)	Ширина (м)		Высота (м)	
Разрешение выдано (наименование уполномоченного органа)					
(должность)	(подпись)		(Фамилия, имя, отчество (при наличии))		
« _____ » _____ 20__ г.			М.П. (при наличии)		

(оборотная сторона)

Вид сопровождения	
Особые условия движения ¹	
<p>Владельцы автомобильных дорог, сооружений, инженерных коммуникаций, подразделение Госавтоинспекции и другие организации, согласовавшие перевозку (указывается наименование согласующей организации, исходящий номер и дата согласования, для Госавтоинспекции печать и фамилия, имя, отчество должностного лица с личной подписью)</p>	
А. С нормативными требованиями настоящего специального разрешения, а также в области дорожного движения ознакомлен	
Водитель(и) транспортного средства	
	(Фамилия, имя, отчество (при наличии), подпись)
Б. Транспортное средство с грузом/без груза соответствует нормативным требованиям в области дорожного движения и параметрам, указанным в настоящем специальном разрешении	
Подпись владельца транспортного средства	Фамилия, имя, отчество (при наличии)
« ____ » _____ 20__ г.	М.П. (при наличии)
Отметки владельца транспортного средства о поездке (поездках) транспортного средства (указывается дата и время начала каждой поездки, заверяется печатью (при наличии) организации и подписью ответственного лица)	
Отметки грузоотправителя об отгрузке груза (указывается дата и время отгрузки, реквизиты грузоотправителя (наименование, юридический адрес), заверяется печатью (при наличии) организации и подписью ответственного лица)	
(без отметок настоящее специальное разрешение недействительно)	
Отметки контролирующих органов (указывается, в том числе дата, время и место осуществления контроля)	

¹ Определяются уполномоченным органом, владельцами автомобильных дорог, Госавтоинспекцией

Бланк Министерства

(указать полное наименование заявителя)№ _____
На № _____ от _____

Извещение

об отказе в выдаче специального разрешения на движение по автомобильным дорогам регионального или межмуниципального значения Свердловской области тяжеловесного и (или) крупногабаритного транспортного средства

На основании проведенной проверки полноты и достоверности сведений, представленных _____,

(наименование заявителя)

проверки технической возможности проезда тяжеловесного и (или) крупногабаритного транспортного средства по заявленному маршруту (либо неоплаты заявителем компенсации ущерба, наносимого тяжеловесным транспортным средством, либо отказа владельца автомобильной дороги _____ в согласовании маршрута тяжеловесного и (или) крупногабаритного транспортного средства) Министерство транспорта и дорожного хозяйства Свердловской области, руководствуясь подпунктом __ п. __ Порядка выдачи специального разрешения на движение по автомобильным дорогам транспортного средства, осуществляющего перевозки тяжеловесных и (или) крупногабаритных грузов, утвержденного Приказом Министерства транспорта Российской Федерации от 5 июня 2019 года № 167, принимает решение об отказе в выдаче специального разрешения на движение по автомобильным дорогам регионального значения транспортного средства, осуществляющего перевозки тяжеловесных и (или) крупногабаритных грузов по Вашему (Вашим) заявлению (заявлениям) от ____ № ____ по следующей (следующим) причине (причинам):

1. _____

2. _____

Приложение: (при необходимости)

(Должность, уполномоченного лица Министерства)_____
(подпись)_____
(Инициалы, фамилия)

Исполнитель

Ведомость
приёма-передачи документов
от Министерства транспорта и дорожного хозяйства Свердловской области
в ГКУ СО «Управление автомобильных дорог».

В соответствии с постановлением Правительства Свердловской области от 22.02.2012 г. № 161-ПП «Об уполномоченном исполнительном органе государственной власти Свердловской области по выдаче специального разрешения на движение по автомобильным дорогам транспортного средства, осуществляющего перевозки опасных, тяжеловесных и (или) крупногабаритных грузов на территории Свердловской области» Министерство транспорта и дорожного хозяйства Свердловской области направляет документы в целях предоставления государственных услуг:

№	Наименование документа, комплекта документов, регистрационный номер и дата	Фамилия и инициалы либо наименование заявителя	Количество листов	Регистрационный номер и дата регистрации Единого портала государственных услуг и функций *
1	2	3	4	5

Выдал _____ / _____

« _____ » _____ 20__ г.

Получил _____ / _____

« _____ » _____ 20__ г.

* При подаче заявителем документов в Министерство, данная графа не заполняется.

Ведомость
приёма-передачи документов
от ГКУ СО «Управление автомобильных дорог» в МФЦ

В соответствии с соглашением о взаимодействии при предоставлении государственных услуг ГКУСО «Управление автомобильных дорог» направляет для выдачи заявителям результаты предоставления государственной услуги по выдаче специального разрешения на движение по автомобильным дорогам регионального или межмуниципального значения Свердловской области тяжеловесного и (или) крупногабаритного транспортного средства:

№	Наименование документа, комплекта документов, регистрационный номер и дата	Фамилия и инициалы либо наименование заявителя	Количество листов	Регистрационный номер и дата регистрации МФЦ
1	2	3	4	5

Выдал _____ / _____

« _____ » _____ 20__ г.

Получил _____ / _____

« _____ » _____ 20__ г.

Бланк Учреждения

№ _____
На № _____ от _____

Извещение

об отказе в регистрации заявления на выдачу специального разрешения на движение по автомобильным дорогам регионального значения тяжеловесного и (или) крупногабаритного транспортного средства

На основании проведенной проверки заявления на выдачу специального разрешения на движение по автомобильным дорогам регионального значения тяжеловесного и (или) крупногабаритного транспортного средства и прилагаемых документов, представленных _____,
(наименование заявителя)

Государственное казённое учреждение Свердловской области «Управление автомобильных дорог», руководствуясь подпунктом __ пункта __ Порядка выдачи специального разрешения на движение по автомобильным дорогам транспортного средства, осуществляющего перевозки тяжеловесных и (или) крупногабаритных грузов, утверждённого Приказом Министерства транспорта Российской Федерации от 5 июня 2019 года № 167, принимает решение об отказе в регистрации заявления на выдачу специального разрешения на движение по автомобильным дорогам регионального значения тяжеловесного и (или) крупногабаритного транспортного средства по Вашему заявлению от _____ № ____ по следующей причине (следующим причинам): _____

(указать причину (причины) отказа в регистрации)

Приложение: (при необходимости).

(Должность уполномоченного лица Учреждения)

(подпись)

(Инициалы, фамилия)

Исполнитель
Телефон исполнителя

Примечание: В соответствии с подпунктом 5 пункта 38 Административного регламента оформляется при подаче заявления через МФЦ.

(наименование органа, предоставляющего услугу)

(фамилия, имя, отчество заявителя или представителя)

(полное или сокращенное наименование юридического лица)

ИНН _____

(адрес места жительства, места нахождения)

(наименование документа, удостоверяющего личность)

серия _____ № _____,

(наименование органа, выдавшего документ)

(дата выдачи)

(наименование и реквизиты документа подтверждающего полномочия)

(контактный телефон)

ЗАЯВЛЕНИЕ

Прошу исправить техническую ошибку, допущенную в _____

Внесена запись: _____

Правильная запись: _____

Примечание: _____

Прилагаемые документы:

1. _____
2. _____
3. _____
4. _____
5. _____

_____ / _____ / «__» _____ 202__ г.

(подпись) (фамилия, инициалы)